

# PANNEAUX DE VISUALISATION 8 CANNEAUX D'ALARMES - 2RISA96



## DESCRIPTION GENERALE

Produit de contrôle et de signalisation d'alarmes produit en accord avec le standard de fonctionnement standard "ISA M" (ex ISA 2C) qui représente le produit le plus diffusé en industrie et dans le champs d'application marine. Il est réalisé dans un boîtier DIN 96x96 pour montage façade et contient huit signalisations correspondantes à autant de conditions d'alarme, un relais positif de secours qui cumule les alarmes), un relais de mise en silence sirène et une interface série RS485 (10 produits peuvent être connecté simultanément).

Légende des alarmes (étiquettes de façade changeables) permettant à l'utilisateur de décrire la typologie des alarmes.

Le panneau de façade permet l'accès aux étiquettes et aux sélections des entrées par mini interrupteurs (accès de sécurité facile sans ouvrir le panneau électrique).

L'alimentation, les entrées et la RS485 sont séparés galvaniquement de façon de garantir un haut niveau de sécurité et une meilleure protection contre les perturbations électroniques du terrain.

Le logiciel interne fournit un fonctionnement normal du produit et en même temps assure un contrôle auto-diagnostique vérifiant la fiabilité des alarmes (comme résultat unique de deux chemins différents du logiciel pratiquement éliminant des interventions inutiles).

Microprocesseur est contrôlé par un système "chien de garde" qui en cas de suspension d'anomalie l'exécution du logiciel maintient le relais d'alarme en position repos.

**Ce produit fonctionne comme une sécurité ; informant à propos de la présence de retour d'alarmes et également les éventuels conditions fausses sur le même produit.**

En façade, un affichage rouge est présent pour montrer la somme des entrées alarmes (max 8) qui sont présentes en même temps et en condition d'alarme.

Ceci permet à l'utilisateur de voir en temps réel, indépendamment de la séquence d'acquisition, sans remise à zéro, si il y a des entrées en alarme. En condition normale de fonctionnement, la zone frontale correspondante aux étiquettes est jaune illuminée par l'arrière; si une alarme apparait, les deux leds rouges correspondantes s'allument et la luminosité jaune s'éteint.

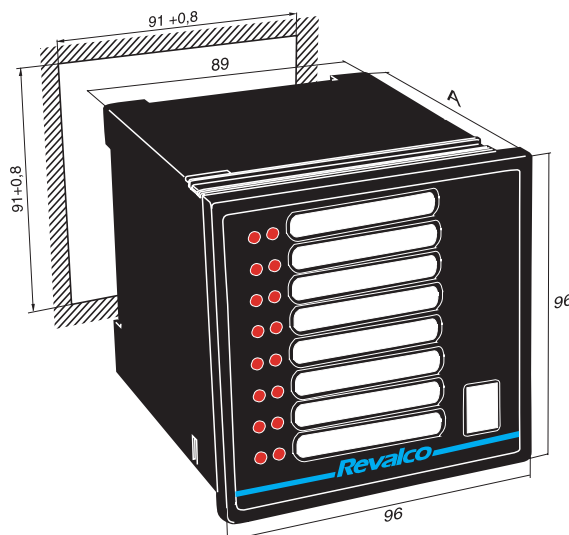
Dans le cas d'une anomalie interne, le relais restera en situation de repos, le rétro éclairage jaune sera éteint et aucune alarme visualisée.

Ce produit est alimenté en 230VAC en standard au niveau de l'alimentation auxiliaire, mais sur les bornes une alimentation auxiliaire est présente pour être utilisée dans le cas où une alimentation bas niveau de secours est nécessaire.

Les entrées peuvent être polarisées par un raccordement commun qui renvoi sur le fils positif ou négatif de l'alimentation ou connecté sur une autre source, toujours polariser le commun de la façon la plus commode; elles sont isolées galvaniquement des autres circuits et sont appropriés pour un contact "OPEN COLLECTOR".

Le circuit d'alimentation et également la RS485 ont une séparation galvanique.

## DIMENSIONS en mm



■ Poids: 0,55 kg

■ A = 97,3 sans capot de protection;

A = 116,5 avec capot

**Alimentation auxiliaire**

Tension:  
 - valeur nominale UAUX 24V, 115 V, 230 V ac 50/60 Hz (24VDC option)  
 - gamme d'utilisation 0.9...1.1 UAUX  
 - Consommation 4 VA max

**Caractéristiques techniques entrée**

Tension  
 - gamme de 12VDC à 48VDC par une alimentation externe, ou utilisation de l'alimentation disponible sur le circuit d'entrée de l'appareil (15VDC)

**Typologie**

-alarme/bouton poussoir entrées 8 entrées alarmes et 4 boutons poussoirs d'entrées(annulation, silence, test lampes, identification)  
 -isolation galvanique circuit d'entrées et contact alarme externe > 100VDC/VAC

**Caractéristiques techniques sorties**

Isolation Galvanique  
 - relais d'alarme bobine-contact 4 kV  
 - RS 485 3 kV  
 Caractéristiques des contacts relais inverseur 5A – 1250VA (cos φ=1) max 250VAC

**Environnement conditions**

Température ambiante :  
 - température nominale 0...+45 °C  
 - gamme -5...+55 °C  
 - température de stockage -10...+70 °C  
 - humidité 10...95 %  
 - pression atmosphérique 70...110 kPa

**Standards CEI**

- Sécurité CEI EN 61010-1 300V CAT III  
 - Compatibilité Electromagnétique (immunité) CEI EN 61000-6-2 (ex EN 50082-2)  
 - Compatibilité Electromagnétique (émission) CEI EN 61000-6-4 (ex EN 50081-2)  
 - Protection IP CEI EN 60529  
 - Séquence CEI EN 61810-1 EN61810-2 (ex CEI 41.1)

**Caractéristiques mécaniques**

- montage montage façade DIN 43700  
 - degré de protection IP20 / IP30 en façade

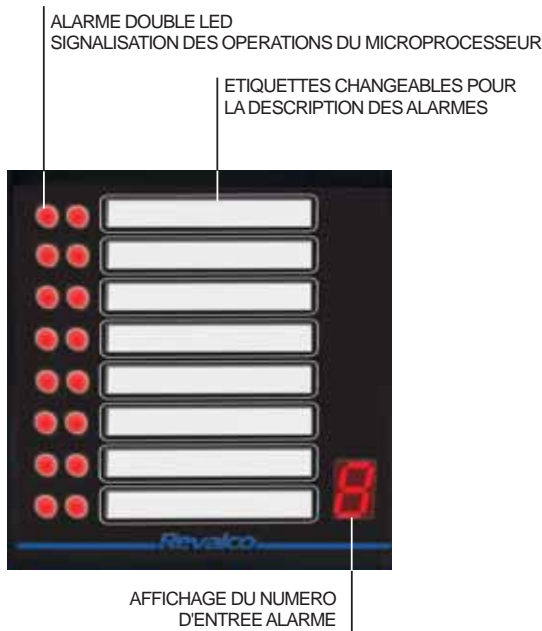
**Visualisation**

- affichage nombre total (somme) des alarmes en action  
 - Leds 8 doubles, indépendentes couleur rouge

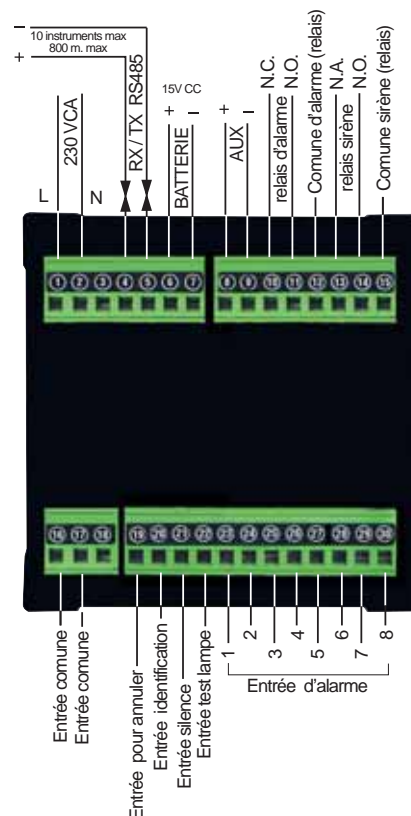
**Operation de secours**

- signalisation double circuit de signalisation  
 - contrôle auto-test microprocesseur et logiciel

DESCRIPTION DES ELEMENTS FRONTALS



DESCRIPTION DES CONNEXIONS



**DESCRIPTION DE SEQUENCE**

ENTREE ALARME	LED	RELAIS ALARME	RELAIS SIRENE ELECTRIQUE
- Alarme Repos (pas d'alarme)	ETEINTE	ON	OFF
- A) Présence Alarme	CLIGNOTE	OFF	ON
- B) Alarme Repos	CLIGNOTE	OFF	ON
- En pressant "TO SILENCE"	CLIGNOTE	OFF	OFF
- En pressant "IDENTIFICATION"	ALLUMÉE	OFF	OFF
- Pas d'alarme (retour en condition repos)	ALLUMÉE	OFF	OFF
- En pressant "TO CANCEL" si l'alarme est toujours présente recommencer à partir de A)	ETEINTE	ON	OFF
- Clignotement alarme (temporairement "ON") PULSE	CLIGNOTE	OFF	ON

Reprendre la séquence en partant à nouveau de la position B)

**CONTROLE DES CONDITIONS REPOS DES D'ENTREES ALARMES**

Boutons poussoirs d'entrées (annulation, silence, identification) sont prévus par les normes en position repos (normalement fermé). Le bouton poussoir du Test lampe n'est pas prévu par les normes, et il travail par la pression et le temps de durée de cette pression. Ouvrir la façade il est possible de voir les mini interrupteurs de commande relais (de 1 à 8).

En utilisant un tourne vis il est possible de les déplacer sur ON ou OFF suivant l'action de l'alarme désirée par rapport au N° de l'alarme en utilisation.

Exemples:

- ALARME 1 = ON repos (manque d'entrée = Alarme)
- ALARME 2 = ON repos (manque d'entrée = Alarme)
- ALARME 3 = OFF repos (présence entrée = Alarme)
- ALARME 4 = ON repos (manque d'entrée = Alarme)
- ALARME 5 = OFF repos (présence entrée = Alarme)
- ALARME 6 = ON repos (manque d'entrée = Alarme)
- ALARME 7 = ON repos (manque d'entrée = Alarme)
- ALARME 8 = ON repos (manque d'entrée = Alarme)



**RS485 PROTOCOLE DE COMMUNICATION**

ASCII protocole communication

Panneaux de visualisation condition question:

Rxx envoi caractère ASCII R (82) suivi de la valeur d'adresse xx de l'instrument de 0 à 9(de la décimale 48 à la decimale 57).

Exemple d'un instrument avec adresse 4:

ENVOYER "R4" 82,52

Panneaux de visualisation condition= présence Alarmes et/ou identification:

ALL 1 OFF; ALL 2 ON; ALL 3 ON; ALL 4 OFF; ALL 5 OFF; ALL 6 OFF; ALL 7 OFF; ALL 8 OFF

REPONSE: "0 1 1 0 0 0 0 0"

RS485 contrôle adresse :

Eteindre l'instrument

Maintenir la pression sur le bouton poussoir test lampes

Déplacer les micro interrupteurs comme montré sur le tableau suivant (MI= micro interrupteurs , N° adresse de l'instrument ), alors remettre l'alimentation sur l'instrument:

ADDRESS N°	MI 1	MI 2	MI 3	MI 4	MI 5	MI 6	MI 7	MI 8
0	OFF	OFF	OFF	OFF	OFF	OFF	OFF	OFF
1	ON	OFF	OFF	OFF	OFF	OFF	OFF	OFF
2	OFF	ON	OFF	OFF	OFF	OFF	OFF	OFF
3	OFF	OFF	ON	OFF	OFF	OFF	OFF	OFF
4	OFF	OFF	OFF	ON	OFF	OFF	OFF	OFF
5	OFF	OFF	OFF	OFF	ON	OFF	OFF	OFF
6	OFF	OFF	OFF	OFF	OFF	ON	OFF	OFF
7	OFF	OFF	OFF	OFF	OFF	OFF	ON	OFF
8	OFF	OFF	OFF	OFF	OFF	OFF	OFF	ON
9	ON	OFF	OFF	OFF	OFF	OFF	OFF	ON

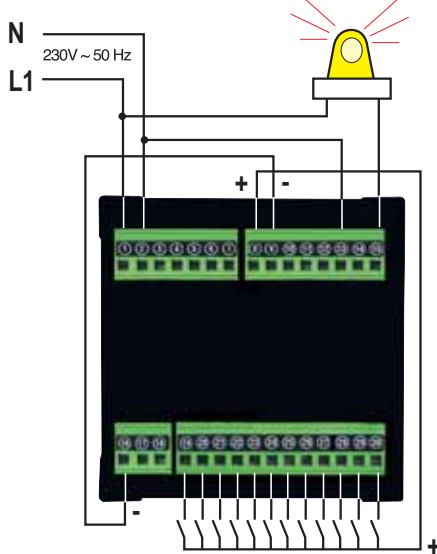
Exemple "ADDRESS 1" comme sur le tableau:



Relacher le bouton test lampes  
Eteindre l'appareil  
déplacer les micro interrupteurs  
comme indiqué le chapitre  
"CONTROLE DES CONDITIONS  
REPOS DES ENTREES ALARMES "  
Remettre l'instrument sous tension il  
est prêt à fonctionner

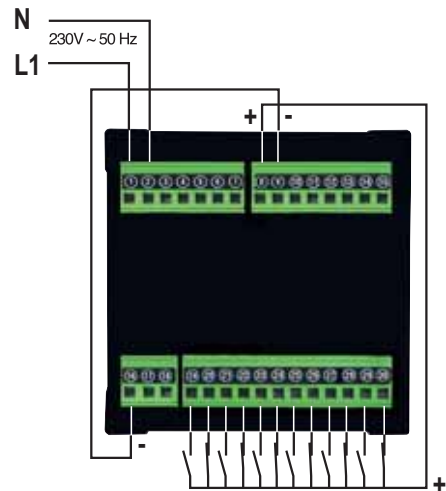
**EXEMPLE N.1**

- Alimentation 230VAC
- Entrées normalement ouvertes alimentées par l'alimentation supplémentaire de l'appareil
- Contacts des relais de sortie en condition d'éteindre le produit
- Relais Sirène Electrique piloté par une bobine AC



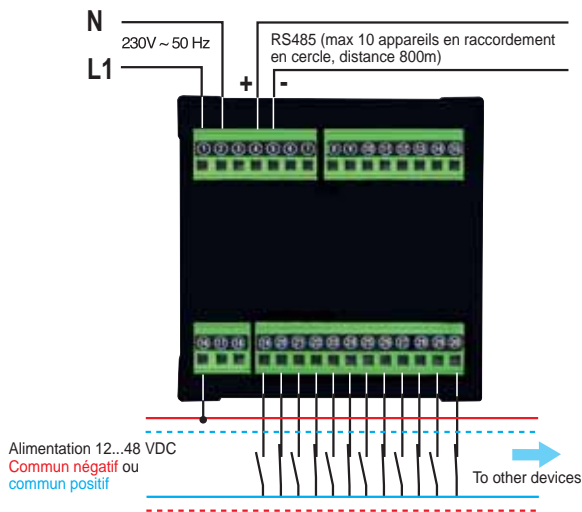
**EXEMPLE N.2**

- Alimentation 230VAC
- Entrées normalement ouvertes alimentées par l'alimentation supplémentaire de l'appareil
- Contacts des relais de sortie en condition d'éteindre le produit



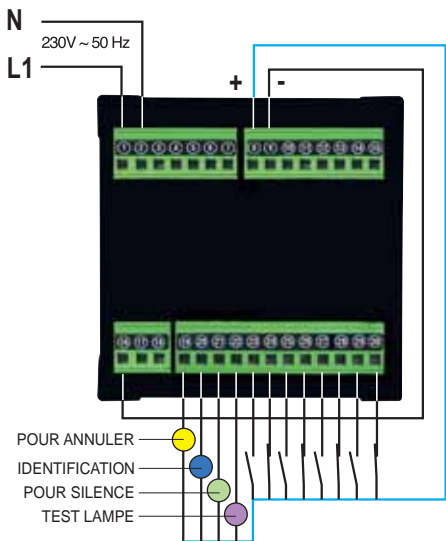
**EXEMPLE N.3**

- Alimentation 230VAC
- Entrées normalement ouvertes alimentées par une alimentation extérieure à l'appareil
- Contacts des relais de sortie en condition d'éteindre le produit
- RS485 (renseignée protocole propriétaire)



**EXEMPLE N.4**

- Alimentation 230VAC
- Entrées normalement ouvertes alimentées par l'alimentation supplémentaire de l'appareil
- Contacts des relais de sortie en condition d'éteindre le produit
- Connexion des boutons poussoirs: annuler, identification, silence, test lampes



**EXEMPLE N.5**

- Alimentation 230VAC
- Entrées normalement ouvertes alimentées par une alimentation extérieure à l'appareil
- Contacts des relais de sortie en condition d'éteindre le produit
- RS485 (renseignée protocole propriétaire)

La présence d'une batterie de secours permet les opérations même en absence de tension d'alimentation (condition normale de fonctionnement préservée) sur le produit et tous les circuits électroniques de contrôle. **Ce schéma est adéquat pour les réseaux d'alarme, de surveillance, de sécurité ou autre avec la présence d'une alimentation de secours.**

