

# COMMUTATEURS

## CARACTERISTIQUES TECHNIQUES

Les commutateurs présents dans ce catalogue sont réalisés en accord avec les spécifications contenues dans CEI 23-11, CEI 17-11, IEC 408, CEE 24, VDE 0660 T107.

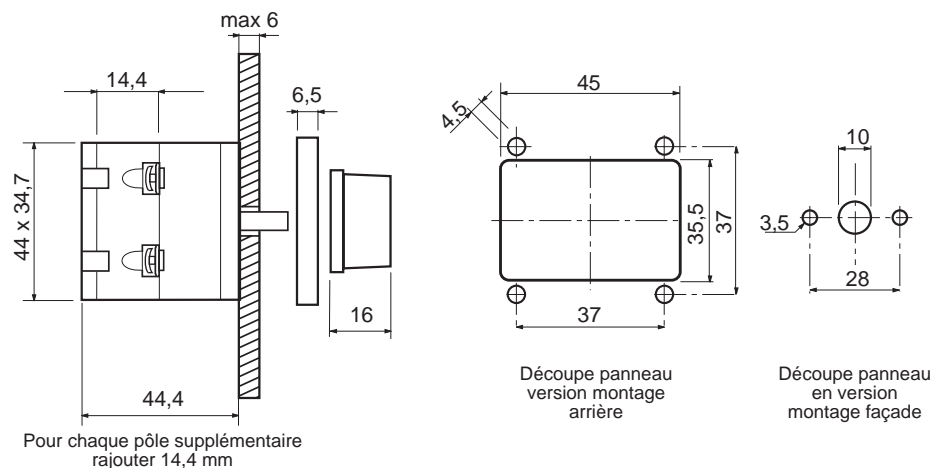
- Les contacts sont électrosoudés en Argent/Nickel.
  - La tension de référence pour l'isolation est 690V.
  - La durée de vie mécanique est 1.5 million d'opérations avec température de fonctionnement. Température de fonctionnement de -20°C à + 60°C.
  - Le degré de protection des raccordement est IP20.
- Cette protection peut cependant être augmenté avec l'utilisation (après assemblage) d'un type de protection spécifique

Pour ces pièces d'équipement une borne de terre n'est pas nécessaire car les parties rotatives sont complètement isolées des parties qui comportent la tension. Sur demande, des commutateurs à cames avec plans spéciaux peuvent être réalisés.

### PLASTRON 52x52 mm



#### Dimensions en mm

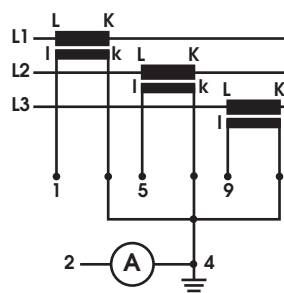
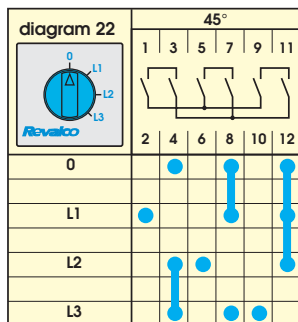


**AR109DF** (option)  
Boîtier de protection  
transparent souple

### COMMUTATEURS D'AMPEREMETRE

Unipolaire pour trois transformateurs  
de courant

**12A - 690V AC**  
Code **2RCO1222QP** Pole n° 3



### COMMUTATEURS DE VOLTMETRE

Connexion Phase-Neutre  
Connexion Phase-Phase  
Connexion Phase-Phase et Phase-Neutral  
Connexion Phase-Phase pour deux systèmes

**12A - 690V AC**  
Code Pole n°  
**2RCO1215QP** 2  
**2RCO1216QP** 2  
**2RCO1218QP** 3  
**2RCO1217QP** 4

