

APPAREILS MONOPHASÉS KWH



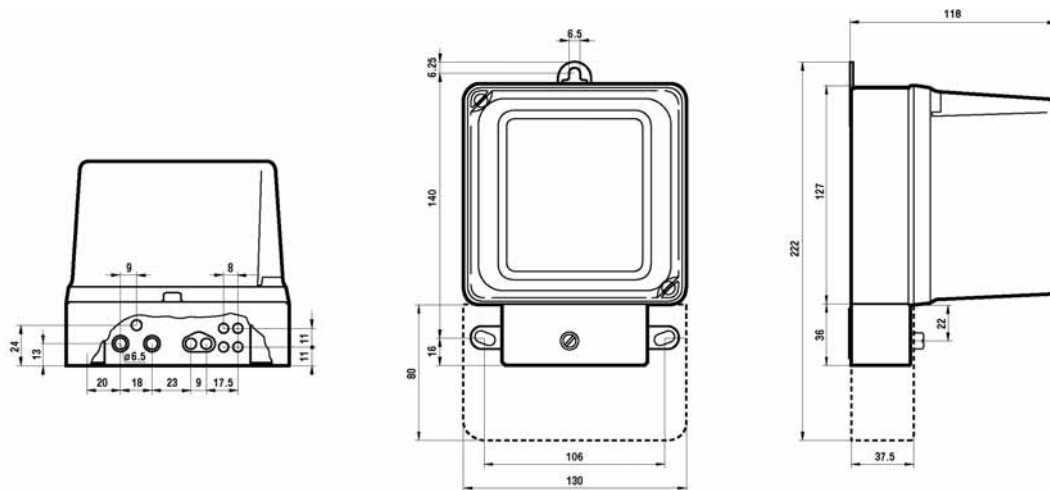
CARACTERISTIQUES TECHNIQUES

ENERGIE ACTIVE , 2 FILS

- TENSION DE FONCTIONNEMENT
- COURANT (Ib / I_{max})
- CONSOMMATION
 - circuit Voltmètre
 - circuit Ampèremètre
- COURANT DE DÉMARRAGE
- FREQUENCE
- AFFICHAGE
- POIDS Kg.

	3RCEMI5100	3RCEMI5230	3RCEMI5400	3RCEMI10230	3RCEMI20230
TENSION DE FONCTIONNEMENT	100V	230V	400V	230V	230V
COURANT (Ib / I _{max})		5 / 20A		10 / 40A	20 / 80A
CONSOMMATION					
circuit Voltmètre		0,11W		0,18W	0,26W
circuit Ampèremètre		0,23VA		0,35VA	0,38VA
COURANT DE DÉMARRAGE				0,5% Ib	
FREQUENCE				50Hz	
AFFICHAGE				5 entiers + 1 décimale	
POIDS Kg.				1,57	

DIMENSIONS en mm



SCHEMAS DE RACCORDEMENTS

■ Connexion Direct

■ Connexions sur un T.C.

