

APPAREILS TRIPHASES KWH DEUX SYSTEMES

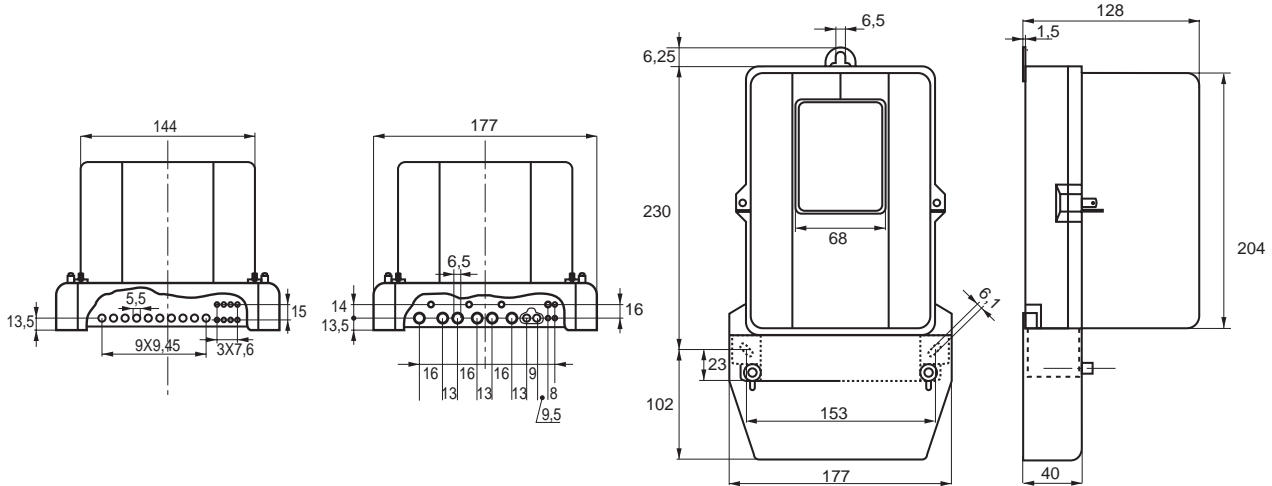


CARACTERISTIQUES TECHNIQUES

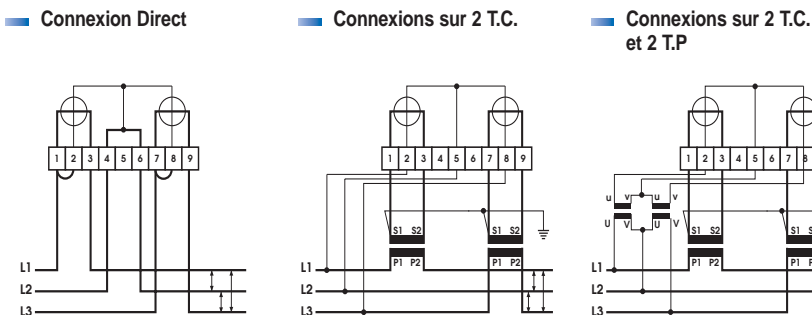
- TENSION DE FONCTIONNEMENT
- COURANT (Ib / I_{max})
- COURANT
 - circuit Voltmètre
 - circuit Ampèremètre
- COURANT DE DÉMARRAGE
- FREQUENCE
- AFFICHAGE
- POIDS Kg.

ENERGIE ACTIVE, 3 FILS				ENERGIE REACTIVE, 3 FILS	
3RCETI351	3RCETI354	3RCETI3104	3RCETI3204	3RCETRI351	3RCETRI354
2x100V	2x400V	2x400V	2x400V	2x100V	2x400V
5 / 20A		10 / 40A	20 / 80A	5 / 20A	
2x0,10W		2x0,15W		2x0,10W	
2x0,12VA		2x0,16VA		2x0,12VA	
				0,5% Ib	
				50Hz	
				5 entiers + 1 décimale	
				3,5	

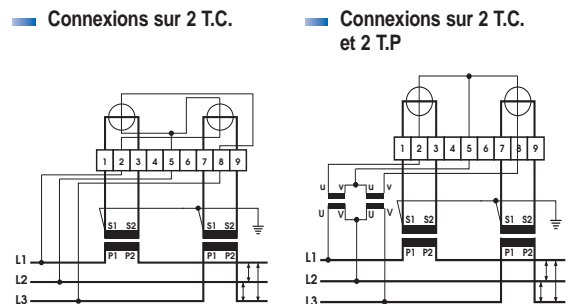
DIMENSIONS en mm



DIAGRAMMES DE CONNEXIONS ENERGIE ACTIVE



DIAGRAMMES DE CONNEXIONS ENERGIE REACTIVE



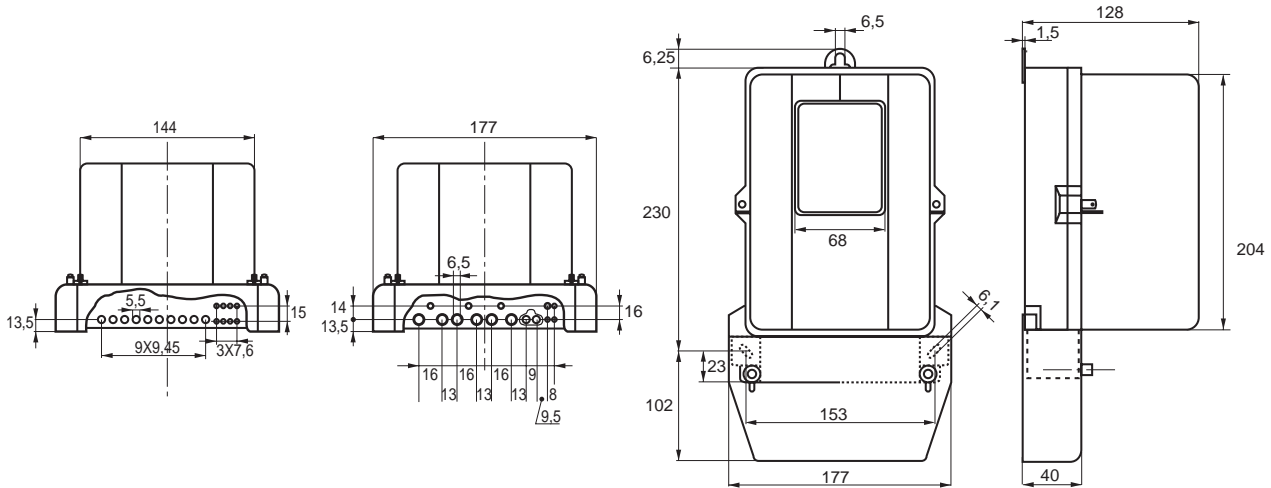
APPAREILS TRIPHASES KWH TROIS SYSTEMES



CARACTERISTIQUES TECHNIQUES

	ENERGIE ACTIVE , 4 FILS				ENERGIE REACTIVE , 4 FILS	
	3RCETI451	3RCETI454	3RCETI4104	3RCETI4204	3RCETRI451	3RCETRI454
TENSION DE FONCTIONNEMENT	3x100√3/100V 3x230/400V		3x230/400V 3x230/400V		3x100√3/100V 3x230/400V	
COURANT (Ib / I _{max})	5 / 20A		10 / 40A		5 / 20A	
COURANT						
circuit Voltmètre	3x0,10W		3x0,15W		3x0,10W	
circuit Ampèremètre	3x0,12VA		3x0,16VA		3x0,12VA	
COURANT DE DÉMARRAGE					0,5% Ib	
FREQUENCE					50Hz	
AFFICHAGE					5 entiers + 1 décimale	
POIDS Kg.					3,5	

DIMENSIONS en mm

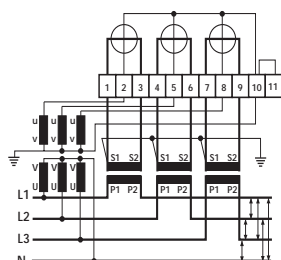
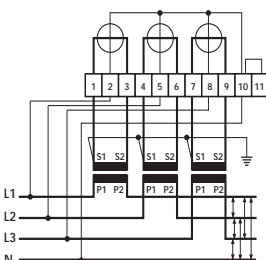
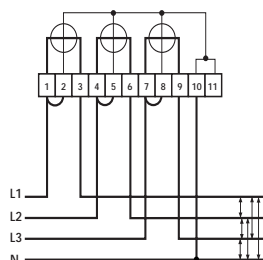


DIAGRAMMES DE CONNEXIONS ENERGIE ACTIVE

■ Connexion Direct

■ Connexions sur 3 T.C.

■ Connexions sur 3 T.C.
et 3 T.P.



DIAGRAMMES DE CONNEXIONS ENERGIE REACTIVE

■ Connexions sur 3 T.C.

■ Connexions sur 3 T.C.
et 3 T.P.

