

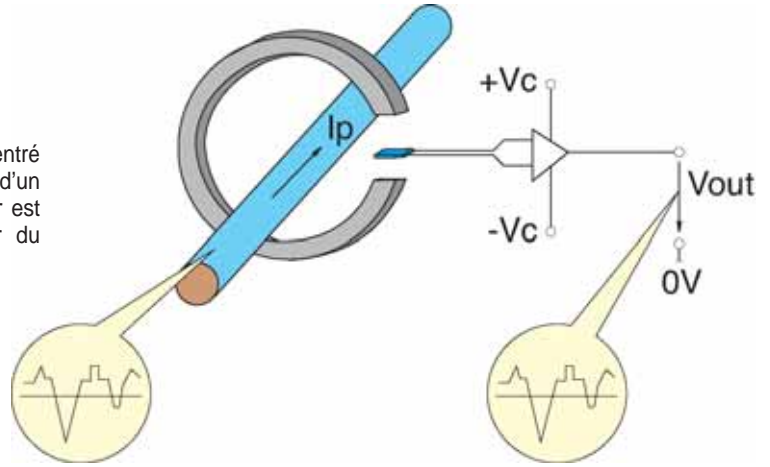
TRANSFORMATEURS DE COURANT A EFFET "HALL"

- Consommation: < 2,5VA
- Alimentation auxiliaire 230VCA (12 - 24 - 48VDC sur demande)
- Temps de réponse 500 msec
- Charge résistive 500 ohm max
- Tension d'essai: 0,72kV/3kV
- Capot de protection à plomber inclus
- Caractéristiques différentes sur demande
- Sortie positive et négative (à l'exclusion du secondaire 4/20mA)

DESCRIPTION GENERALE

- Système employé "Open Loop (O/L)" (boucle ouverte)

Le flux magnétique créé par le courant primaire IP, est concentré dans un circuit magnétique et mesuré sur une partie ouverte d'un tore par un détecteur Hall. Le signal sortant de ce détecteur est conditionné de façon à représenter exactement la valeur du courant primaire.

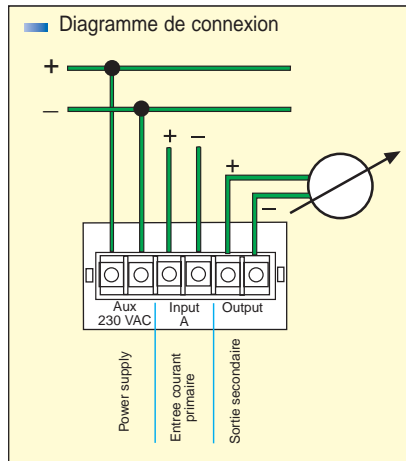


- La fonction du détecteur est basée sur le principe physique de "effet Hall" : lorsqu'un champ magnétique est appliqué perpendiculairement à un câble, une tension traversant la direction du courant de flux est créée (tension Hall).

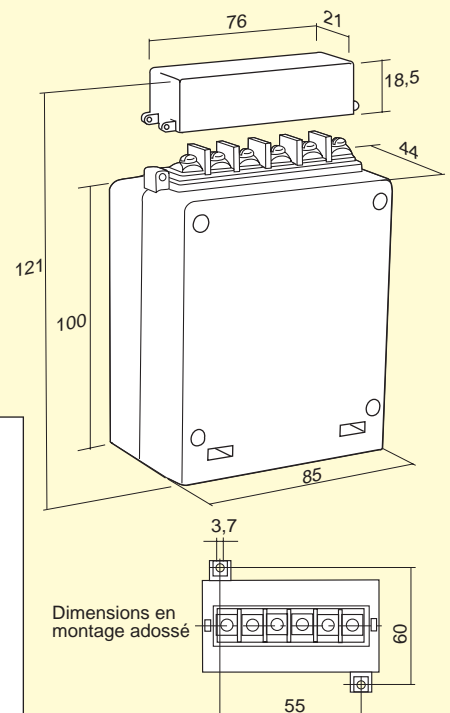
- Ce type de TC peut être utilisé comme solution alternative aux shunts quand de hautes tensions sont dans le champ et qu'il est nécessaire d'avoir une plus haute séparation galvanique.

TAHPD1

- Transformateur avec primaire bobiné, raccordement sur vis des courants primaire et secondaire
- Système de fixation: sur mur avec accessoires fournis avec le transformateur
- Sortie mono directionnelle



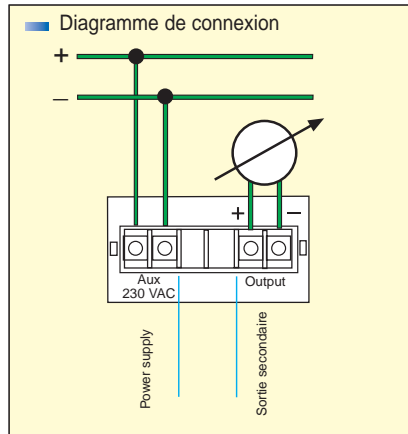
Dimensions en mm



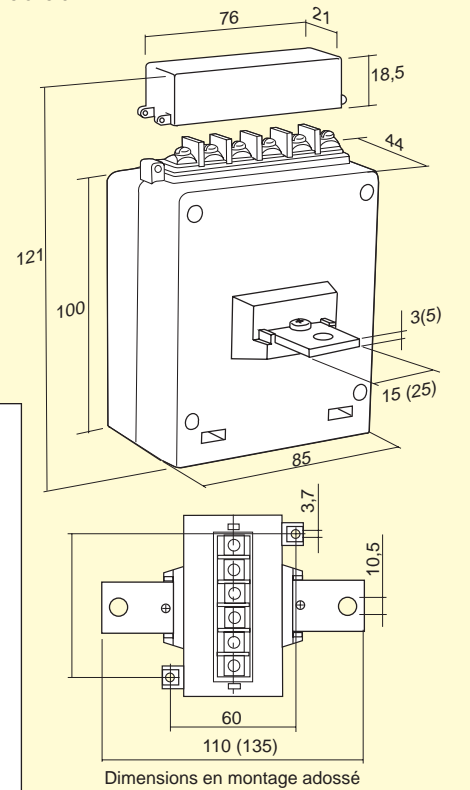
A (CC)	kg	classe 1		
courant primaire	poids	courant secondaire		tension secondaire
		4/20mA	20mA	10V
		code	code	code
1	0,5	TAHPD1-1/4-20MA	TAHPD1-1/20MA	TAHPD1-1/10V
5		TAHPD1-5/4-20MA	TAHPD1-5/20MA	TAHPD1-5/10V
10		TAHPD1-10/4-20MA	TAHPD1-10/20MA	TAHPD1-10/10V
15		TAHPD1-15/4-20MA	TAHPD1-15/20MA	TAHPD1-15/10V
20		TAHPD1-20/4-20MA	TAHPD1-20/20MA	TAHPD1-20/10V
25		TAHPD1-25/4-20MA	TAHPD1-25/20MA	TAHPD1-25/10V
40		TAHPD1-40/4-20MA	TAHPD1-40/20MA	TAHPD1-40/10V

TAHPD2

- Système de fixation: sur mur avec accessoires fournis avec le transformateur
- Transformateur avec primaire bobiné, courant primaire avec barre centrale incorporée
- 15x3x110 mm jusqu'à 200A
- 25x3x135 mm jusqu'à 300A
- 25x5x135 mm jusqu'à 400A
- courant secondaire sur bornes



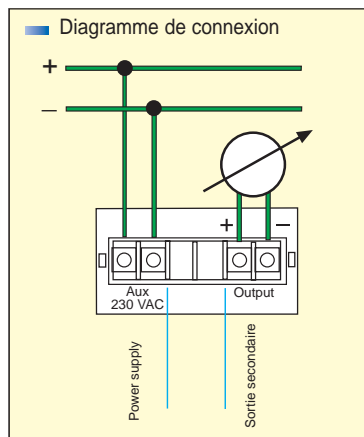
■ Dimensions en mm



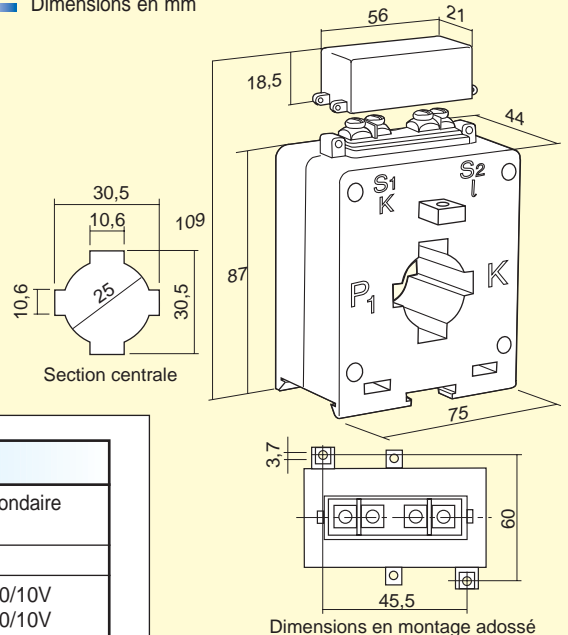
A (CC)	kg	classe 1		
courant primaire	poids	courant secondaire		tension secondaire
		4/20mA	20mA	10V
		code	code	code
50	0,5	TAHPD2-50/4-20MA	TAHPD2-50/20MA	TAHPD2-50/10V
60		TAHPD2-60/4-20MA	TAHPD2-60/20MA	TAHPD2-60/10V
80		TAHPD2-80/4-20MA	TAHPD2-80/20MA	TAHPD2-80/10V
100		TAHPD2-100/4-20MA	TAHPD2-100/20MA	TAHPD2-100/10V
150		TAHPD2-150/4-20MA	TAHPD2-150/20MA	TAHPD2-150/10V
200		TAHPD2-200/4-20MA	TAHPD2-200/20MA	TAHPD2-200/10V
250		TAHPD2-250/4-20MA	TAHPD2-250/20MA	TAHPD2-250/10V
300		TAHPD2-300/4-20MA	TAHPD2-300/20MA	TAHPD2-300/10V
400		TAHPD2-400/4-20MA	TAHPD2-400/20MA	TAHPD2-400/10V

TAH4D3

- Transformateurs appropriés pour courant primaire avec des câbles de diamètre maximum 21mm ou barre horizontale de 20x10, 30x10mm ou verticale 20x10mm
- Système de fixation: - sur mur avec un accessoire ou rail DIN
- directement sur le bus barre par les vis fournies avec le transformateur de courant

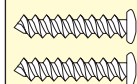


■ Dimensions en mm



A (CC)	kg	classe 1		
courant primaire	poids	courant secondaire		tension secondaire
		4/20mA	20mA	10V
		code	code	code
50	0,7	TAH4D3-50/4-20MA	TAH4D3-50/20MA	TAH4D3-50/10V
60		TAH4D3-60/4-20MA	TAH4D3-60/20MA	TAH4D3-60/10V
80		TAH4D3-80/4-20MA	TAH4D3-80/20MA	TAH4D3-80/10V
100		TAH4D3-100/4-20MA	TAH4D3-100/20MA	TAH4D3-100/10V
150		TAH4D3-150/4-20MA	TAH4D3-150/20MA	TAH4D3-150/10V
200		TAH4D3-200/4-20MA	TAH4D3-200/20MA	TAH4D3-200/10V
250		TAH4D3-250/4-20MA	TAH4D3-250/20MA	TAH4D3-250/10V
300		TAH4D3-300/4-20MA	TAH4D3-300/20MA	TAH4D3-300/10V
400		TAH4D3-400/4-20MA	TAH4D3-400/20MA	TAH4D3-400/10V

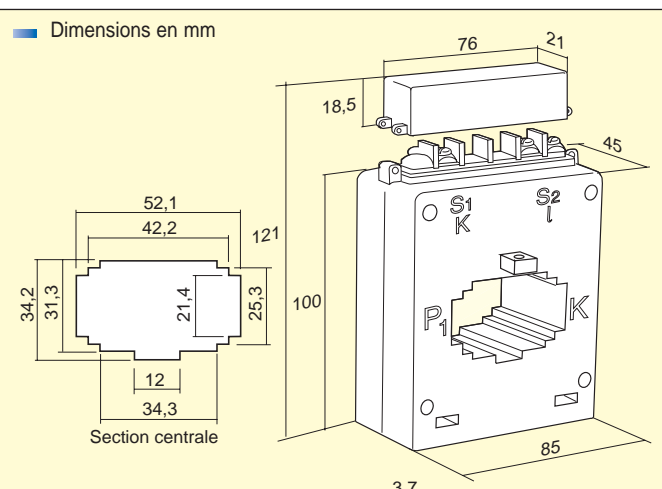
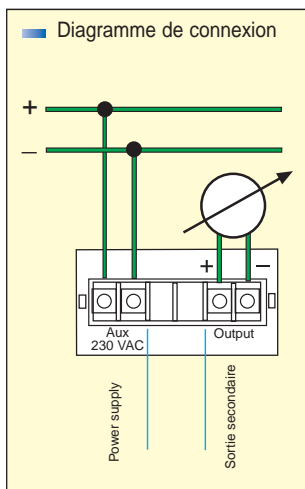
Vis M3,5x38



Accessoire rail DIN

TAH5

- Transformateurs appropriés pour courant primaire avec des câbles de diamètre maximum 30mm ou barre horizontale de 30x30, 40x25, 50x20mm ou verticale 30x10mm
- Système de fixation: - sur mur avec un accessoire
- directement sur le bus barre par les vis fournies avec le transformateur de courant



A (CC)	kg	classe 1		
courant primaire	poids	courant secondaire		tension secondaire
		4/20mA	20mA	10V
		code	code	code
100	0,5	TAH5-100/4-20MA	TAH5-100/20MA	TAH5-100/10V
150		TAH5-150/4-20MA	TAH5-150/20MA	TAH5-150/10V
200		TAH5-200/4-20MA	TAH5-200/20MA	TAH5-200/10V
250		TAH5-250/4-20MA	TAH5-250/20MA	TAH5-250/10V
300		TAH5-300/4-20MA	TAH5-300/20MA	TAH5-300/10V
400		TAH5-400/4-20MA	TAH5-400/20MA	TAH5-400/10V

