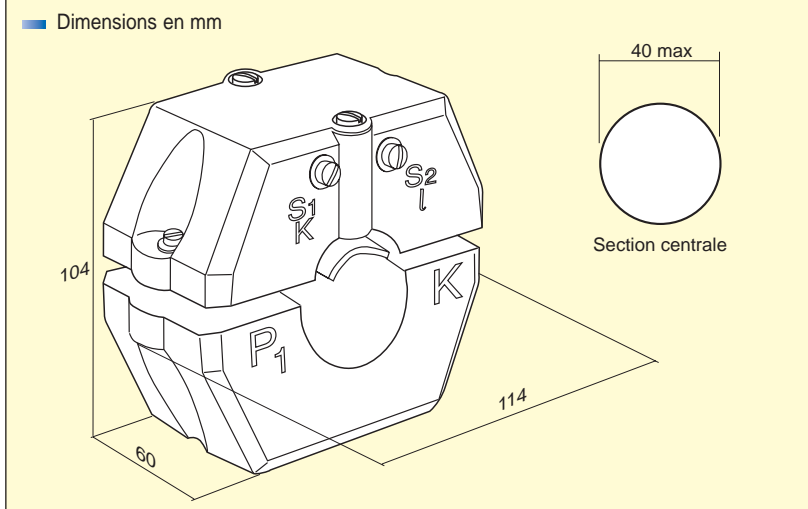


TRANSFORMATEURS DE COURANT OUVRANT

TARA40

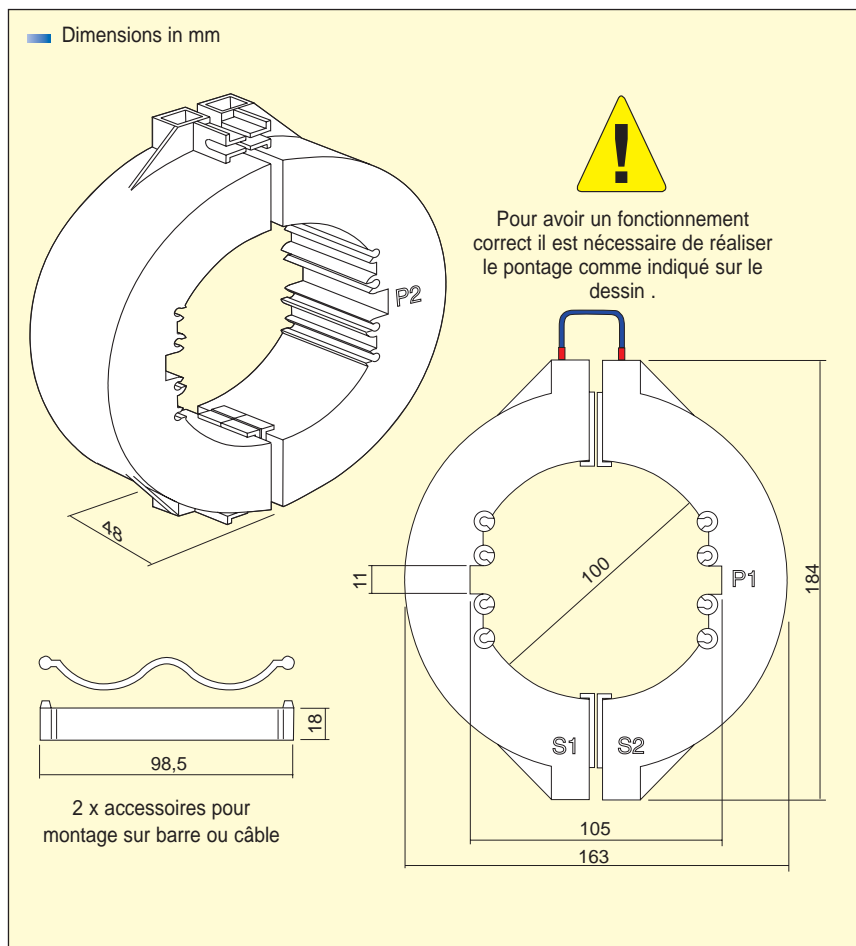
- Isolation en résine
- Transformateurs préconisés pour des courants primaires avec des diamètres de câble de maximum 40 mm



A	kg	classe 0,5				classe 1				classe 3			
		courant secondaire 5A		courant secondaire 1A		courant secondaire 5A		courant secondaire 1A		courant secondaire 5A		courant secondaire 1A	
		code	VA	code	VA	code	VA	code	VA	code	VA	code	VA
100	1,2									TARA40 100A	3	TARA401 100A	3
150										TARA40 150A	3	TARA401 150A	3
250						TARA40 250A	4	TARA401 250A	4				
300						TARA40 300A	5	TARA401 300A	5				
400		TARA40 400A	5	TARA401 400A	5								
500		TARA40 500A	5	TARA401 500A	5								
600		TARA40 600A	5	TARA401 600A	5								
800		TARA40 800A	5	TARA401 800A	5								
1000		TARA40 1K0A	6	TARA401 1K0A	6								

TARA100

- Isolation dans l'AIR
- Transformateurs préconisés pour des courants primaires avec des diamètres de câble de maximum 100mm ou barre horizontale de 100x10 mm



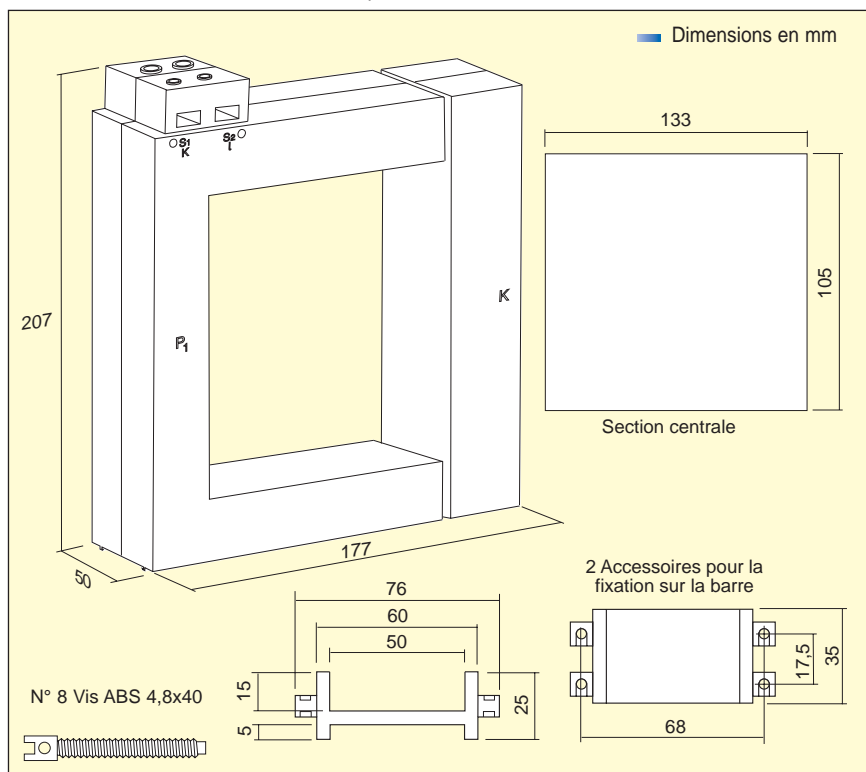
A	kg	classe 0,5			
		courant secondaire 5A		courant secondaire 1A	
		code	VA	code	VA
500	1	TARA100 500A	5	TARA1001 500A	5
600		TARA100 600A	5	TARA1001 600A	5
800		TARA100 800A	8	TARA1001 800A	8
1000	1,2	TARA100 1K0A	10	TARA1001 1K0A	10
1200		TARA100 1K2A	20	TARA1001 1K2A	20
1500		TARA100 1K5A	40	TARA1001 1K5A	40
2000		TARA100 2K0A	75	TARA1001 2K0A	75

TARA105

- Transformateurs préconisés pour des courants primaires avec barre horizontale 120x10 - 2x120x10 - 3x120x10 mm ou barre verticale 100x10 - 2x100x10 - 3x100x10 mm
- Capot de protection à plomber ATCS1C sur demande



- Système de fixation: directement sur le bus barre par les vis isolées fournies avec le transformateur de courant
- Trois différentes possibilités de raccorder le secondaire à choisir entre : faston, embout métallique ou cosse à fourche
- Autres caractéristiques sur demande



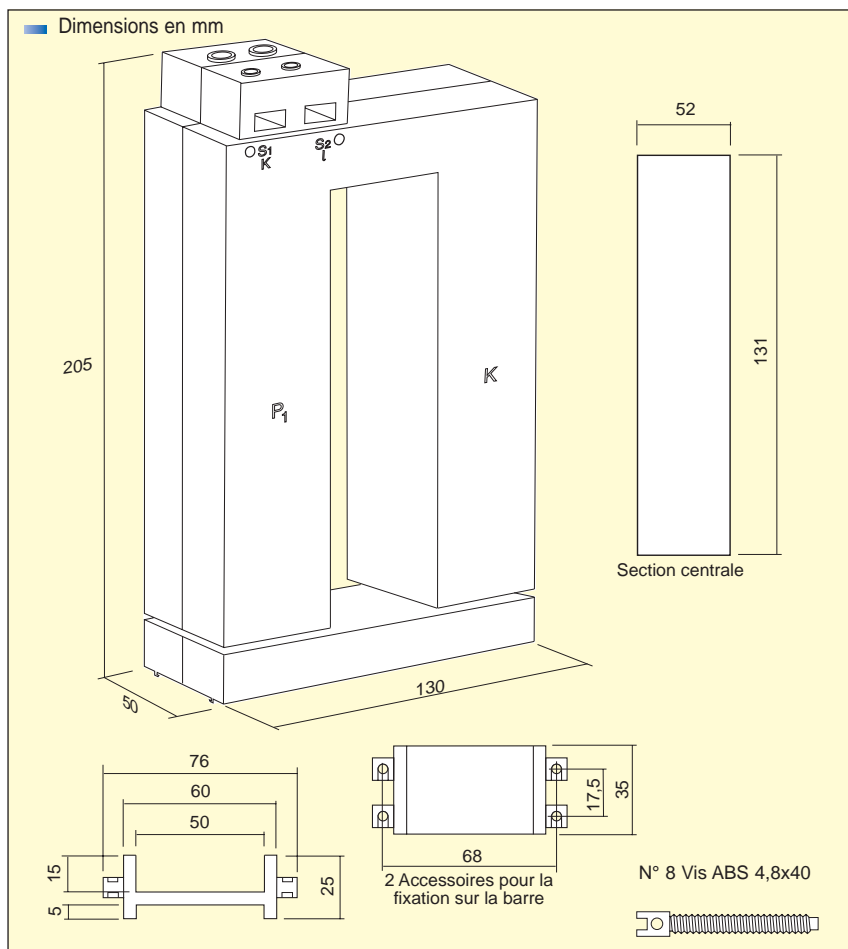
courant primaire	A	kg	classe 0,5			
			courant secondaire 5A		courant secondaire 1A	
			code	VA	code	VA
1000		1,5	TARA105 1K0A	10	TARA1051 1K0A	10
1200		1,5	TARA105 1K2A	10	TARA1051 1K2A	10
1500		1,5	TARA105 1K5A	10	TARA1051 1K5A	10
2000		2	TARA105 2K0A	15	TARA1051 2K0A	15
2500		2	TARA105 2K5A	20	TARA1051 2K5A	20

TARA126

- Transformateurs préconisés pour des courants primaires avec barre verticale 2x80x5 - 2x80x10 - 3x80x5 - 5x80x5 - 2x100x5 - 3x100x5 - 4x100x5 - 100x10 - 2x100x10 - 5x100x5 - 3x120x10 - 2x125x5 mm
- Capot de protection à plomber ATCS1C sur demande



- Système de fixation: directement sur le bus barre par les vis isolées fournies avec le transformateur de courant
- Trois différentes possibilités de raccorder le secondaire à choisir entre : faston, embout métallique ou cosse à fourche
- Autres caractéristiques sur demande

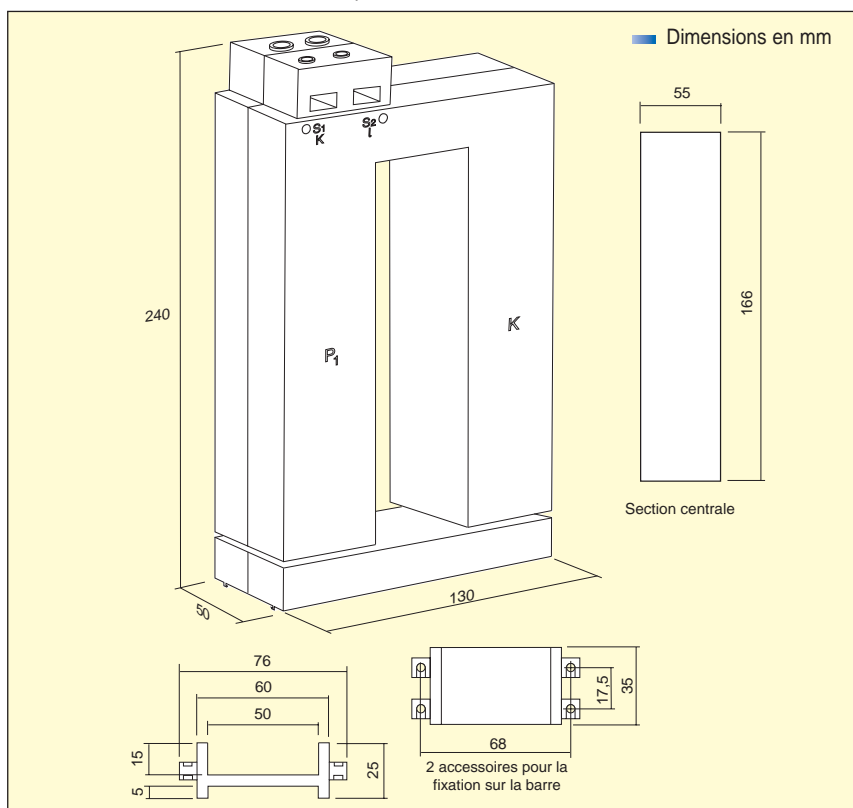


courant primaire	A	kg	classe 0,5			
			courant secondaire 5A		courant secondaire 1A	
			code	VA	code	VA
1250		1,5	TARA126 1K25A	20	TARA1261 1K25A	20
1500		1,5	TARA126 1K5A	20	TARA1261 1K5A	20
2000		2	TARA126 2K0A	20	TARA1261 2K0A	20
2500		2	TARA126 2K5A	20	TARA1261 2K5A	20

TARA166

- Transformateurs préconisés pour des courants primaires avec barre verticale
2x80x5 - 2x80x10 - 3x80x5 - 5x80x5 - 2x100x5 - 3x100x5 - 4x100x5 - 100x10 - 2x100x10 - 5x100x5 - 3x120x10 - 2x125x10 - 2x160x10 mm
- Capot de protection à plomber ATCS1C sur demande

- Système de fixation: directement sur le bus barre par les vis isolées fournies avec le transformateur de courant
- Trois différentes possibilités de raccorder le secondaire à choisir entre : faston, embout métallique ou cosse à fourche
- Autres caractéristiques sur demande

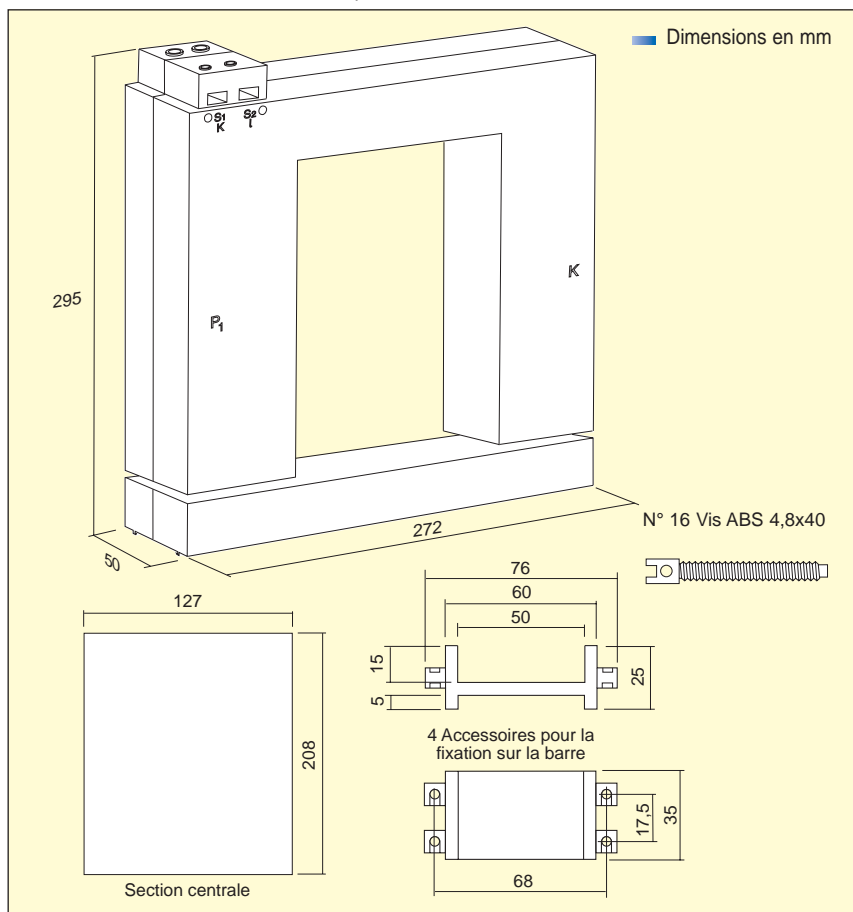


A	kg	classe 0,5			
courant primaire	poids	courant secondaire 5A		courant secondaire 1A	
		code	VA	code	VA
1250	1,5	TARA166 1K25A	20	TARA1661 1K25A	20
1500	1,5	TARA166 1K5A	20	TARA1661 1K5A	20
2000	1,5	TARA166 2K0A	20	TARA1661 2K0A	20
2500	2	TARA166 2K5A	20	TARA1661 2K5A	20
3000	2,5	TARA166 3K0A	20	TARA1661 3K0A	20
4000	2,5	TARA166 4K0A	30	TARA1661 4K0A	30
5000	3	TARA166 5K0A	30	TARA1661 5K0A	30

TARA200

- Transformateurs préconisés pour des courants primaires avec barre horizontale 120x10 - 2x120x10 - 3x120x10 mm ou barre verticale 200x10 - 2x200x10 - 3x200x10 mm
- Capot de protection à plomber ATCS1C sur demande

- Système de fixation: directement sur le bus barre par les vis isolées fournies avec le transformateur de courant
- Trois différentes possibilités de raccorder le secondaire à choisir entre : faston, embout métallique ou cosse à fourche
- Autres caractéristiques sur demande



A	kg	classe 0,5			
courant primaire	poids	courant secondaire 5A		courant secondaire 1A	
		code	VA	code	VA
1000	2	TARA200 1K0A	10	TARA2001 1K0A	10
1200	2	TARA200 1K2A	10	TARA2001 1K2A	10
1500	2,5	TARA200 1K5A	10	TARA2001 1K5A	10
2000	2,5	TARA200 2K0A	15	TARA2001 2K0A	15
2500	3	TARA200 2K5A	20	TARA2001 2K5A	20
3000	3	TARA200 3K0A	20	TARA2001 3K0A	20
4000	3,5	TARA200 4K0A	30	TARA2001 4K0A	30
5000	4	TARA200 5K0A	30	TARA2001 5K0A	30
6000	4,5	TARA200 6K0A	30	TARA2001 6K0A	30