

TRANSFORMATEURS DE COURANT CORRECTEUR DE RATIO

Ces transformateurs sont utilisés lorsqu'il est nécessaire de corriger le ratio de transformation du TC principal de façon à l'adapter à un besoin particulier sur le circuit de mesure ou lors d'un déplacement de phase causé par un raccordement étoile / triangle, filtrant les éventuels courants homopolaire .

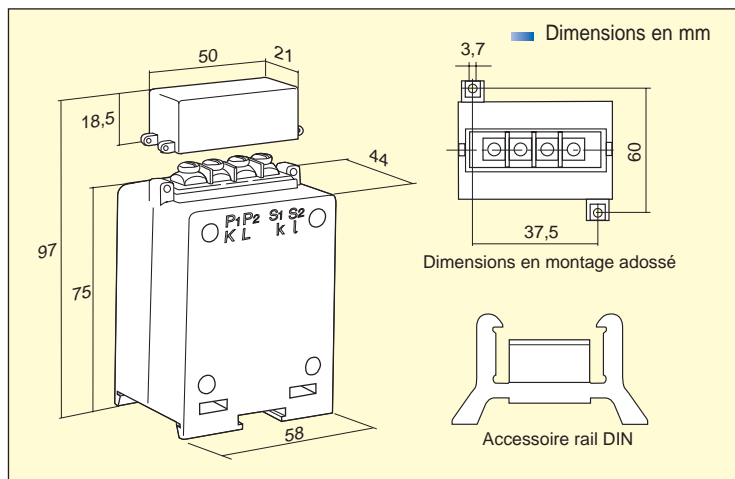
TARCRD

- Transformateur à primaire bobiné, les courants primaires et secondaires sont sur bornes (primaire non traversant)
- Système de fixation: sur mur ou rail DIN avec les accessoires fournis avec le transformateur de courant
- Capot de protection à plomber inclu
- Caractéristiques différentes sur demande



Lors de la commande indiquer les courants primaires et secondaires exactes

A	A	kg	Puissance VA		
courant primaire	courant secondaire	poids	Classe		
0,5 ÷ 40	0,2 ÷ 10	0,3	0,5	1	3
			2	4	6



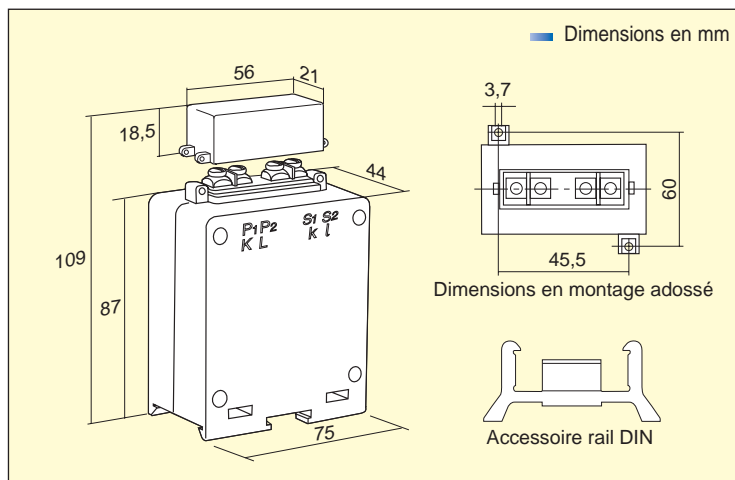
TARCRD1

- Transformateur à primaire bobiné, les courants primaires et secondaires sont sur bornes (primaire non traversant)
- Système de fixation: sur mur ou rail DIN avec les accessoires fournis avec le transformateur de courant
- Capot de protection à plomber inclu
- Caractéristiques différentes sur demande



Lors de la commande indiquer les courants primaires et secondaires exactes

A	A	kg	Puissance VA		
courant primaire	courant secondaire	poids	Classe		
0,5 ÷ 40	0,5 ÷ 10	0,4	0,5	1	
			10	15	



TARCR2

- Transformateur à primaire bobiné, les courants primaires et secondaires sont sur bornes (primaire non traversant)
- Système de fixation: sur mur ou rail DIN avec les accessoires fournis avec le transformateur de courant
- Capot de protection à plomber inclu
- Caractéristiques différentes sur demande



Lors de la commande indiquer les courants primaires et secondaires exactes

A	A	kg	Puissance VA		
courant primaire	courant secondaire	poids	Classe		
0,5 ÷ 40	0,5 ÷ 10	0,5	0,5	1	5P10
			20	40	4

