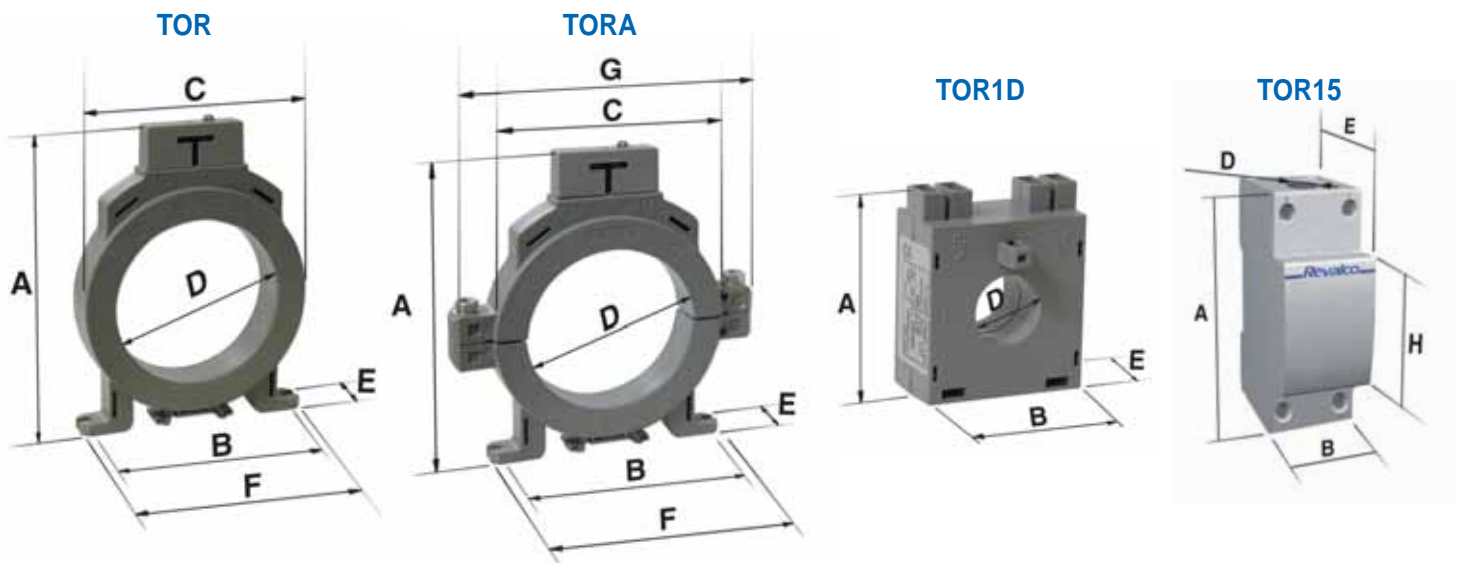


RELAIS DIFFERENTIELS DE TERRE



DIMENSIONS in mm



	D	A	B	C	E	F	G	H	Poids kg
TOR3	35	118	90	78,5	27	104			0,17
TOR6	60	143	102	94,5	27	117			0,22
TOR8	80	163	110	114,5	27	125			0,29
TOR11	110	198	140	150,5	32	155			0,45
TORA11	110	198	140	150,5	32	155	198		0,75
TOR16	160	248	181	200,5	32	197			0,65
TOR21	210	298	210	250,5	32	227			0,75
TORA21	210	298	210	250,5	32	227	296		1,20
TOR1D	22	65	52		27				0,30
TOR15	15	85	35		58			45	0,20



- La dimension de 52.5 mm correspond à 3 modules DIN (17.5 mm pour un module)
- Poids: 0,26 Kg

CARACTERISTIQUES TECHNIQUES

Le contrôle et la surveillance du courant de fuite consistent à utiliser un relais de courant associé à un Tore Transformateur de Courant Sommateur dans un réseau BT avec un courant alternatif en régime TT, IT, et TNS . Ils fournissent la protection nécessaire contre les contacts indirects, (protection complémentaire contre les contacts directs) et contre les risques de feu (comme les faibles courants passant à travers la terre ne sont pas assez élevés pour qu'un produit magnéto-thermique soit utilisable). La norme CEI 64.8 indique que le relais différentiel est à considérer comme une **protection additionnelle** par conséquent pas comme un produit unique de protection contre les contacts directs. Tous les câbles présents d'un système monophasé ou triphasé, incluant le neutre, doivent passer dans le tore qui est le point du courant résiduel, le produit s'active lorsqu'il détecte une isolation défectueuse laquelle est indiquée lorsque la somme vectorielle des courants transportés dans les câbles n'est plus égale à zéro. Se référer à la norme : CEI EN 60947.2/B paragraphe B.8.2.



**Les relais différentiels interviennent aussi après une perte de connexion avec le tore transformateur de courant
Il est possible d'effectuer l'émission du reset simplement en enlevant et en réappliquant l'alimentation auxiliaire.**

RELAIS DIFFERENTIELS



1RDT3 - A type

- ALIMENTATION AUXILIAIRE
- CONSOMMATION
- REGLAGE VALEUR DE SEUIL (I Δ N)

- REGLAGE TEMPORISATION
- SORTIE, un contact inverseur
- TEMPERATURES
- TEST D'ISOLATION
- CLASSE DE PROTECTION
- CLASSE D'ISOLATION
- LED DE SIGNALISATION

- STANDARDS
- CIRCUIT AMPEREMETRIQUE
- DIMENSIONS
- Pour le schéma de raccordement voir page 97

230V CA \pm 10% - 40 / 60 Hz
1,5 W
30 - 50 - 100 - 150 - 230 - 300 - 350 mA
0,5 - 1 - 1,5 - 2 - 3 A
0 - 0,25 - 0,5 - 1 - 2 - 3 - 4 - 5 - 6 - 7 - 8 - 10 sec
NC - C - NO 10A, 250V
fonction. 0°C \div +55°C /stock. -20°C \div +80°C
2 kV à 50 Hz pendant 1 min (1 kV pour le circuit de mesure)
IP 20 sur les bornes - IP40 en façade
II
FAULT (led ROUGE): relais déclenché, après le temps de la temporisation et auto maintien du relais
ON (led VERTE): produit correctement alimenté
RESET (appuyer): Réarmement du relais
TEST (appuyer): test de contrôle du fonctionnement correct
IEC 364 / 4-5, IEC 755, CEI EN 60947.2/B, CEI 64.8, CEI EN 61008/1
Câbles: longueur max 20 m, section min. 1 mm²
3 DIN modules



Les boutons Test et Reset sont accessibles en façade avec également une fenêtre à plomber



RDT30k - A type

- ALIMENTATION AUXILIAIRE
- CONSOMMATION
- REGLAGE VALEUR DE SEUIL (I Δ N)

- REGLAGE TEMPORISATION
- SORTIE, un contact inverseur
- TEMPERATURES
- TEST D'ISOLATION
- CLASSE DE PROTECTION
- CLASSE D'ISOLATION
- LED DE SIGNALISATION

- STANDARDS
- CIRCUIT AMPEREMETRIQUE
- DIMENSIONS
- Pour le schéma de raccordement voir page 97

230V CA \pm 10% - 40 / 60 Hz
1,5 W
30 - 100 - 300 mA
0,5 - 1 - 1,5 - 2 - 3 - 5 - 10 - 20 - 30 A
0 - 0,25 - 0,5 - 1 - 2 - 3 - 4 - 5 - 6 - 7 - 8 - 10 sec
NC - C - NO 10A, 250V
fonction. -10°C \div +55°C /stock. -20°C \div +80°C
2 kV à 50 Hz pendant 1 min (1 kV pour le circuit de mesure)
IP 20 sur les bornes - IP40 en façade
II
FAULT (led ROUGE): relais déclenché, après le temps de la temporisation et auto maintien du relais
ON (led VERTE): produit correctement alimenté
RESET (appuyer): Réarmement du relais
TEST (appuyer): test de contrôle du fonctionnement correct
IEC 364 / 4-5, IEC 755, CEI EN 60947.2/B, CEI 64.8, CEI EN 61008/1
Câbles: longueur max 20 m, section min. 1 mm²
3 DIN modules



Les boutons Test et Reset sont accessibles en façade avec également une fenêtre à plomber



1RDT30E - A type

- ALIMENTATION AUXILIAIRE
- CONSOMMATION
- REGLAGE VALEUR DE SEUIL (I Δ N)

- REGLAGE TEMPORISATION
- SORTIE, un contact inverseur
- TEMPERATURES
- TEST D'ISOLATION
- CLASSE DE PROTECTION
- CLASSE D'ISOLATION
- LED DE SIGNALISATION

- STANDARDS
- CIRCUIT AMPEREMETRIQUE
- DIMENSIONS
- Pour le schéma de raccordement voir page 97

230V CA \pm 10% - 40 / 60 Hz
1,5 W
30 - 300 - 500 mA
1 - 3 - 30 A
0 - 1 - 2 - 3 - 4 sec
NC - C - NO 10A, 250V
fonction. 0°C \div +55°C /stock. -20°C \div +80°C
2 kV à 50 Hz pendant 1 min (1 kV pour le circuit de mesure)
IP 20 sur les bornes - IP40 en façade
II
FAULT (led ROUGE): relais déclenché, après le temps de la temporisation et auto maintien du relais
ON (led VERTE): produit correctement alimenté
RESET (appuyer): Réarmement du relais
TEST (appuyer): test de contrôle du fonctionnement correct
IEC 364 / 4-5, IEC 755, CEI EN 60947.2/B, CEI 64.8, CEI EN 61008/1
Câbles: longueur max 20 m, section min. 1 mm²
3 DIN modules



1RDT3S - AC type

- ALIMENTATION AUXILIAIRE
- CONSOMMATION
- REGLAGE VALEUR DE SEUIL (I_{ΔN})
- REGLAGE TEMPORISATION
- SORTIE, un contact inverseur
- LED DE SIGNALISATION
- TEMPERATURES
- TEST D'ISOLATION
- CLASSE DE PROTECTION
- DIMENSIONS
- Pour le schéma de raccordement voir page 97

230V CA ± 10% - 40 / 60 Hz
 1,5 W
 Trois courants différents (30mA - 300mA - 3A) sélectionnable par minidip incorporés
 Cinq temps différents:
 instantané 0,2 sec - 0,5 sec - 3 sec - 5 sec
 sélectionnable par minidip incorporés
 10A, 250 V
 FAULT (led ROUGE): relais déclenché, après le temps de la temporisation et auto maintien du relais
 ON (led VERTE): produit correctement alimenté
 RESET (appuyer): Réarmement du relais
 TEST (appuyer): test de contrôle du fonctionnement correct fonction. 0°C ÷ +55°C /stock. -20°C ÷ +80°C
 2,5 kV pendant 1 minute
 IP 20
 3 DIN modules

TRANSFORMATEURS DE COURANT - TORE

Ces transformateurs de courant sont pour des applications utilisant des Relais Différentiels. Il consiste en un noyau magnétique de haute qualité qui détecte les défauts de courant, même dans le cas de très faibles valeurs .

- La connexion tore-relais différentiel doit être effectué avec des câbles protégés dans les cas suivants :
 - a) Seuil Différentiel < 100mA
 - b) Distance du tore > 10m
 - c) Câble du Signal installé à moins de 30cm de câbles de puissance
- Il est recommandé et, obligatoire, dans des situations critiques :
 - a) De faire une tresse avec les câbles de connexion relais-tore
 - b) La section des câbles ne doit pas être plus petite que 1mm carré et leur longueur ne doit pas excéder 20m
 - c) Les câbles ne doivent pas être installés à proximité de composants électromécaniques ou de câbles de puissance qui peuvent être source de champs magnétiques et perturbation du signal de mesure
- De façon à avoir la mesure des tores correcte, il est nécessaire de :
 - a) Mettre les câbles au centre du tore
 - b) Le tore ne doit être positionné à proximité d'une zone courbée des câbles qui le traversent
 - c) Utiliser un tore avec un diamètre interne d'au moins le double du diamètre des câbles ou de la tresse des câbles.
 - d) Dans les cas très critiques il est nécessaire d'installer une gaine ferromagnétique autour des câbles à l'intérieur du tore
 - e) Le tore doit être traversé, dans le même sens par tous les câbles actifs de la ligne, incluant le neutre (si présent). **Le câble de neutre ne doit pas être raccordé à la terre après le tore**
 - f) Dans le cas où la ligne à protéger a une protection métallique, elle doit être raccordée à la terre, après le tore
- Dans le cas d'utilisation de tores ouvrants, être sûr, avant de les refermer que les surfaces de contacts du noyau sont parfaitement propres et que les vis de fixation soient très bien serrées.
- Ratio des tores 50/0,1 – Nombre de tours: 500
- Capot de protection inclu
- Pour le schéma de raccordement voir page 97



TOR1D



TOR15



TOR3



TOR6



TOR8



TOR11



TOR16



TOR21



TORA11



TORA21

TORES ADAPTATEURS

- A utiliser pour résoudre les problèmes de connexion des relais différentiels avec des grosses barres ou des barres éloignées.
- Pour le schéma de raccordement voir page 97

TORAD

- 5 / 0,1 A - Classe 0,2 - Puissance 1VA



TORSRD3

- 5+5+5 / 0,1 A - Classe 0,2 - Puissance 1VA

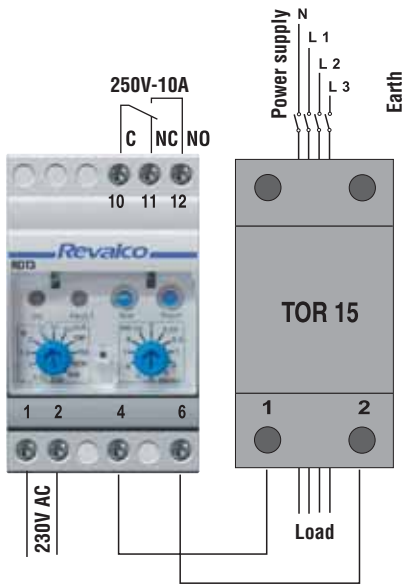
TORSRD4

- 5+5+5 / 0,1 A - Classe 0,2 - Puissance 1VA

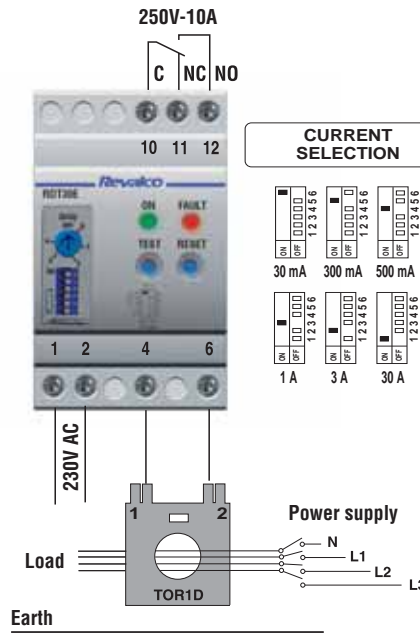


DIAGRAMMES DE CONNEXION DES RELAIS

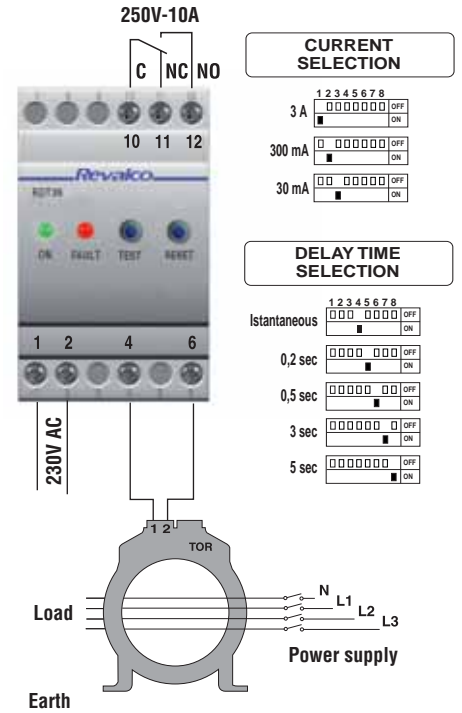
1RDT3 - 1RDT30K



1RDT30E



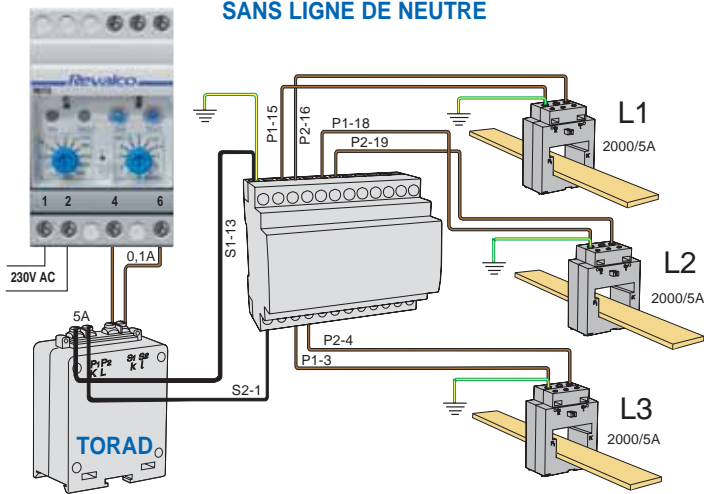
1RDT3S



DIAGRAMMES DE CONNEXION DES TRANSFO. TORES ADAPTATEURS

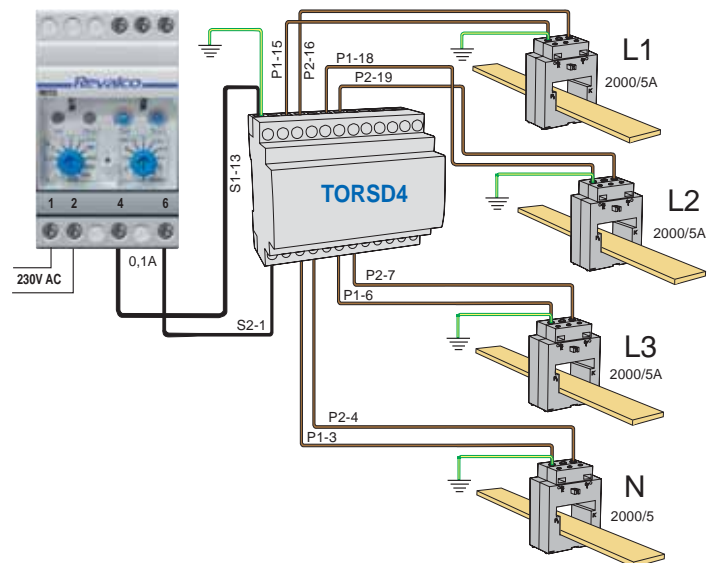
TORAD 5A/0,1A

SANS LIGNE DE NEUTRE



TORSD4 5+5+5+5A/0,1A

AVEC LIGNE DE NEUTRE



TORSD3 5+5+5A/0,1A

SANS LIGNE DE NEUTRE

