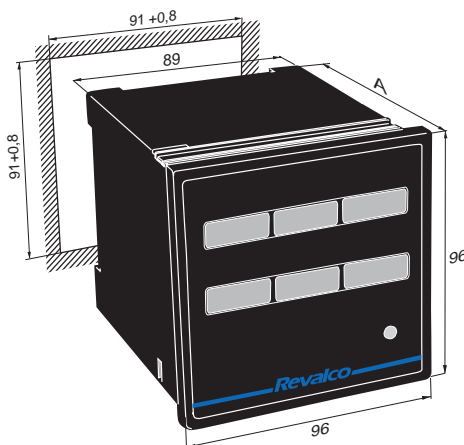


MULTIMETRI TRIFASE A LED



DIMENSIONI in mm



- A = 97,3 senza coprimorsetto
- A = 116,5 con coprimorsetto

CARATTERISTICHE TECNICHE GENERALI

	2RAN96	2RAN96R	2RAN96C	2RAN96CS	2RAN96C485	2RAN96CS485
■ PARAMETRI VISUALIZZATI						
- Tensione fase-fase	•	•	•	•	•	•
- Tensione fase-neutro	•	•	•	•	•	•
- Corrente	•	•	•	•	•	•
- Potenza Attiva Totale			•	•	•	•
- Potenza Reattiva Totale			•	•	•	•
- Potenza Apparente Totale			•	•	•	•
- Energia Attiva Totale			•	•	•	•
- Energia Attiva Relativa			•	•	•	•
- Energia Reattiva Totale			•	•	•	•
- Fattore di Potenza			•	•	•	•
- Frequenza			•	•	•	•
- Sequenza delle fasi			•	•	•	•
- Ore di funzionamento			•	•	•	•
■ Il software è fornito gratuitamente sul nostro sito internet www.revalco.it						
■ Possibilità di utilizzo dei contatti in uscita tramite software (per esempio l'accensione o spegnimento di una macchina)					•	•
■ ALIMENTAZIONE AUSILIARIA STANDARD				230 VAC 50/60Hz		
■ VALORI NOMINALI DI INGRESSO				500V		
Tensione				da 5A a 6000A selezionabile tramite il pulsante frontale		
Corrente primaria				5A (1A su richiesta)		
Corrente secondaria				da 40 a 60 Hz		
Frequenza				da 5A a 1000A con passo di 5A per volta, da 1000A a 6000A con passo di 50A per volta		
■ PORTATE SELEZIONABILI				2% ± 2 digit (Potenza ed Energia) 0,5% ± 2 digit (per tutti gli altri valori)		
■ CLASSE DI PRECISIONE				4VA		
■ AUTOCONSUMO				Sui morsetti IP20 - Sul fronte IP40		
■ GRADO DI PROTEZIONE				II		
■ CLASSE D'ISOLAMENTO				-5°C +50°C		
■ TEMPERATURA DI FUNZIONAMENTO				-20°C +70°C		
■ TEMPERATURA DI STOCCAGGIO				2kV a 50Hz per 1 minuto		
■ TENSIONI DI PROVA				EEPROM		
■ MEMORIA				NA (0,5A-1000V)		NA (0,5A-1000V)
■ DUE RELE' IN USCITA						
di elevata potenza (max 20VA), tensione switching 1000VCC o peak CA						
■ USCITA SERIALE						RS485
■ PROTOCOLLO						MODBUS SLAVE RTU
■ TENSIONE DI ISOLAMENTO						3kV
■ PESO kg				0,55		

2RAN96

FUNZIONAMENTO

- Alimentando lo strumento si visualizza la pagina:



Main Fault a significare la prima accensione

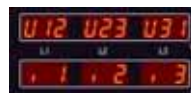
- Premendo il tasto frontale si visualizza la pagina di presentazione di questo analizzatore nella quale compare anche la versione attuale.



In questa posizione comparirà la pagina della programmazione (vedi sotto)
Per entrare in fase di programmazione tenere premuto il pulsante per qualche secondo.

- Tenendo premuto il tasto frontale vengono indicati i parametri che saranno visualizzati in questa pagina:

Al rilascio del tasto si vedranno le misure

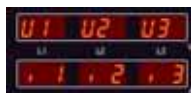


Tre tensioni di fase

Tre correnti

- Tenendo premuto il tasto frontale vengono indicati i parametri che saranno visualizzati in questa pagina:

Al rilascio del tasto si vedranno le misure



Tre tensioni fase/neutro

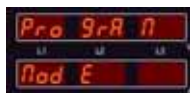
Tre correnti

PROGRAMMAZIONE

- Tenendo premuto il tasto per qualche secondo, si vedrà la pagina lampeggiare ad indicare che si sta entrando in fase di programmazione, e si vedrà per esempio:



Tenere premuto il tasto frontale fino a visualizzare la seguente pagina:
Al rilascio del tasto si vedranno automaticamente le pagine seguenti



- Dopo qualche secondo compare la pagina di selezione del TA, premendo il tasto frontale si seleziona il TA desiderato. Da 5A e fino a 999A l'avanzamento sarà di 5A per volta



da 1000A e fino a 6000A l'avanzamento sarà di 50A per volta e per la loro visualizzazione ci si deve riferire a valori trasformati in kA dove tale unità di misura è indicata dall'accensione del punto situato all'estrema destra del display. Per un avanzamento veloce tenere premuto il tasto frontale.

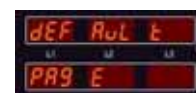


L'esempio a fianco indicato mostra la visualizzazione di un TA da 1200A

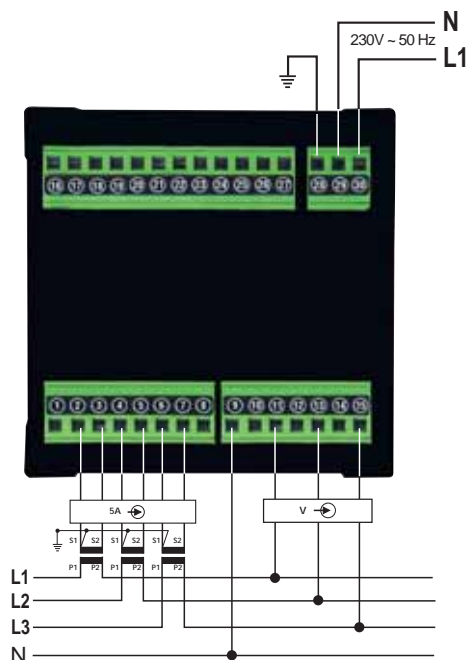
- Dopo qualche secondo compare la pagina del numero di campioni della media matematica; in pratica è il filtro di stabilità della misura. La numerazione va da 1 a 60: più alto è il numero selezionato più lente sono le eventuali variazioni della lettura.



- In automatico comparirà la seguente pagina: qui è possibile selezionare e memorizzare la pagina che si vuole vedere alla prima accensione dello strumento. Premendo in successione il tasto frontale si visualizzano i vari titoli delle pagine disponibili e quando si è in presenza della pagina desiderata è sufficiente rilasciare il tasto per memorizzarla. Dopo 5 secondi verrà visualizzata la pagina successiva.



SCHEMA DI COLLEGAMENTO



2RAN96R

FUNZIONAMENTO

- Alimentando lo strumento si visualizza la pagina:



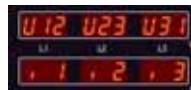
Main Fault a significare la prima accensione

- Premendo il tasto frontale si visualizza la pagina di presentazione di questo analizzatore nella quale compare anche la versione attuale.



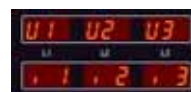
**In questa posizione comparirà la pagina della programmazione (vedi sotto)
Per entrare in fase di programmazione tenere premuto il pulsante per qualche secondo.**

- Tenendo premuto il tasto frontale vengono indicati i parametri che saranno visualizzati in questa pagina:
Al rilascio del tasto si vedranno le misure



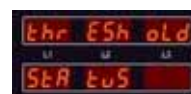
Tre tensioni di fase
Tre correnti

- Tenendo premuto il tasto frontale vengono indicati i parametri che saranno visualizzati in questa pagina:
Al rilascio del tasto si vedranno le misure



Tre tensioni fase/neutro
Tre correnti

- Tenendo premuto il tasto frontale viene indicato il parametro che sarà visualizzato in questa pagina:
Al rilascio del tasto si vedrà l'attivazione (ON) o meno (OFF) delle due soglie (th1 e th2)



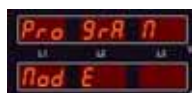
stato attuale delle soglie

PROGRAMMAZIONE

- Tenendo premuto il tasto per qualche secondo, si vedrà la pagina lampeggiare ad indicare che si sta entrando in fase di programmazione, e si vedrà per esempio:



Tenere premuto il tasto frontale fino a visualizzare la seguente pagina:
Al rilascio del tasto si vedranno **automaticamente** le pagine seguenti



- Dopo qualche secondo compare la pagina di selezione del TA, premendo il tasto frontale si seleziona il TA desiderato. Da 5A e fino a 999A l'avanzamento sarà di 5A per volta



da 1000A e fino a 6000A l'avanzamento sarà di 50A per volta e per la loro visualizzazione ci si deve riferire a valori trasformati in kA dove tale unità di misura è indicata dall'accensione del punto situato all'estrema destra del display. L'esempio a fianco indicato mostra la visualizzazione di un TA da 1200A. Per un avanzamento veloce tenere premuto il tasto frontale.



- Dopo qualche secondo compare la pagina del numero di campioni della media matematica; in pratica è il filtro di stabilità della misura. La numerazione va da 1 a 60: più alto è il numero selezionato più lente sono le eventuali variazioni della lettura.



- In automatico comparirà la seguente pagina: qui è possibile selezionare e memorizzare la pagina che si vuole vedere alla prima accensione dello strumento. Premendo in successione il tasto frontale si visualizzano i vari titoli delle pagine disponibili e quando si è in presenza della pagina desiderata è sufficiente rilasciare il tasto per memorizzarla. Dopo 5 secondi verrà visualizzata la pagina successiva.



Pagina di programmazione della 1° soglia di allarme:

Dove premendo il tasto frontale è possibile scegliere tra:

- OFF,
- Hi (allarme di massima),
- Lo (allarme di minima)



- Nella pagina seguente è possibile programmare il di ritardo di intervento della 1° soglia. Dove premendo il tasto frontale è possibile scegliere tra: OFF - On (ritardo alla eccitazione) oppure On - OFF (ritardo alla diseccitazione)



- Nella pagina successiva è possibile scegliere il tempo di ritardo fino ad un massimo di 30 secondi



— Nella pagina successiva è possibile scegliere il parametro al quale applicare la **prima** soglia di allarme tra:



3U soglia applicata simultaneamente alle tre tensioni (F/N), dove è sufficiente che una delle tre tensioni superi il valore impostato per attivare l'allarme

3UF soglia applicata simultaneamente alle tre tensioni (F/F), dove è sufficiente che una delle tre tensioni superi il valore impostato per attivare l'allarme

3i soglia applicata simultaneamente alle tre correnti, dove è sufficiente che una delle tre correnti superi il valore impostato per attivare l'allarme

i1 soglia applicata alla corrente di fase L1

i2 soglia applicata alla corrente di fase L2

i3 soglia applicata alla corrente di fase L3

U1 soglia applicata alla tensione(F/N) della fase L1

U2 soglia applicata alla tensione(F/N) della fase L2

U3 soglia applicata alla tensione(F/N) della fase L3

U12 soglia applicata alla tensione della fase L1-L2

U23 soglia applicata alla tensione della fase L2-L3

U31 soglia applicata alla tensione della fase L3-L1

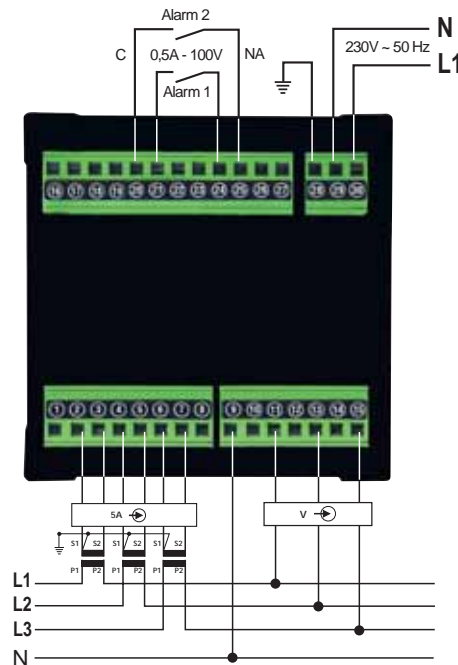
— La pagina successiva visualizza anche il valore in percentuale dell'allarme. Esempio: è possibile modificare il valore percentuale di allarme, premendo il tasto la percentuale viene variata con passo di 1% alla volta (per un avanzamento veloce dei valori tenere premuto il tasto) viene visualizzata nella pagina l'eguaglianza tra il valore numerico e la percentuale.
Esempio: avendo scelto il parametro 3UF, la percentuale 51% corrisponde a 255V



Comparirà ora la pagina di programmazione della 2° soglia di allarme
dove è necessario agire esattamente come sopra indicato



SCHEMA DI COLLEGAMENTO



2RAN96C / 2RAN96C485

FUNZIONAMENTO

- Alimentando lo strumento si visualizza la pagina:



Main Fault a significare la prima accensione

- Premendo il tasto frontale si visualizza la pagina di presentazione di questo analizzatore nella quale compare anche la versione attuale

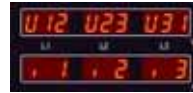


oppure



**In questa posizione comparirà la pagina della programmazione (vedi sotto)
Per entrare in fase di programmazione tenere premuto il pulsante per qualche secondo.**

- Tenendo premuto il tasto frontale vengono indicati i parametri che saranno visualizzati in questa pagina:
Al rilascio del tasto si vedranno le misure



Tre tensioni di fase

Tre correnti

- Tenendo premuto il tasto frontale vengono indicati i parametri che saranno visualizzati in questa pagina:
Al rilascio del tasto si vedranno le misure



Tre tensioni fase/neutro

Tre correnti

- Tenendo premuto il tasto frontale viene indicato il parametro che sarà visualizzato in questa pagina:
Al rilascio del tasto si vedranno le misure



Potenza Attiva Totale, espressa in Watt

- Tenendo premuto il tasto frontale viene indicato il parametro che sarà visualizzato in questa pagina:
Al rilascio del tasto si vedrà la misura



Potenza Reattiva Totale, espressa in Var

- Tenendo premuto il tasto frontale viene indicato il parametro che sarà visualizzato in questa pagina:
Al rilascio del tasto si vedrà la misura



Potenza Apparente Totale, espressa in VA

- Tenendo premuto il tasto frontale viene indicato il parametro che sarà visualizzato in questa pagina:
Al rilascio del tasto si vedrà la misura



Energia Attiva Totale espressa in kWh

- Tenendo premuto il tasto frontale viene indicato il parametro che sarà visualizzato in questa pagina, indicante la quantità di energia che è stata consumata in 15 minuti
Al rilascio del tasto si vedrà la misura



Energia Attiva Relativa, espressa in kWh memorizzata ogni 15 minuti



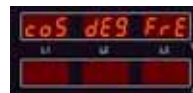
Il simbolo visualizzato lampeggiante, indica che lo strumento sta contando il consumo nei 15 minuti; quando diventa fisso indica che i 15 minuti sono trascorsi e si ha la visualizzazione del valore. Per azzerare questa lettura, tenere premuto il tasto frontale

- Tenendo premuto il tasto frontale viene indicato il parametro che sarà visualizzato in questa pagina:
Al rilascio del tasto si vedrà la misura



Energia Reattiva Totale espressa in kVar

- Tenendo premuto il tasto frontale vengono indicati i parametri che saranno visualizzati in questa pagina:
Fattore di Potenza capacitivo (**cPF**) o induttivo (**ind**) in numero (**cos**), ed in gradi elettrici (**deg**)
Frequenza da 30Hz a 70Hz (**FRE**)
Al rilascio del tasto si vedrà la misura



- Tenendo premuto il tasto frontale viene indicato il parametro che sarà visualizzato in questa pagina:



Sequenza delle fasi

Al rilascio del tasto si vedrà l'indicazione: **no** (sequenza non corretta) oppure **4E9** (sequenza corretta)

- Tenendo premuto il tasto frontale viene indicato il parametro che sarà visualizzato in questa pagina:
Contaore indicante le ore di funzionamento dello strumento; la memorizzazione del tempo avviene ogni 15 minuti
Al rilascio del tasto si vedrà la misura



- Tenendo premuto il tasto frontale viene indicato il parametro che sarà visualizzato in questa pagina:
Al rilascio del tasto si vedrà la misura

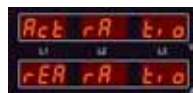


Contaore parziale delle ore di funzionamento dello strumento

(azzerabile nella pagina successiva)



- Tenendo premuto il tasto frontale vengono indicati i parametri che saranno visualizzati in questa pagina:
Al rilascio del tasto si vedrà la grafica



Barra analogica attuale della Potenza Attiva rispetto alla Potenza Apparente Totale

Barra analogica attuale della Potenza Reattiva rispetto alla Potenza Apparente Totale

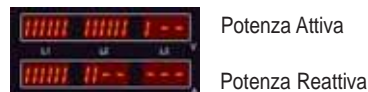
Questa pagina serve a dare una indicazione visiva immediata della situazione dell'impianto. Al rilascio del tasto si avrà ad esempio con $\cos\phi=1$ la seguente visualizzazione:



Potenza Attiva

Potenza Reattiva

Se il valore del $\cos\varphi$ si abbassa, lo sfasamento viene immediatamente visualizzato, e la barra della Potenza Attiva diminuirà mentre aumenterà quella della Potenza Reattiva per esempio, come segue:



- Tenendo premuto il tasto frontale viene indicato il parametro che sarà visualizzato in questa pagina: simulazione visiva della rotazione del disco del contatore di energia attiva elettrodinamico ad indicare quanto si sta consumando.

Al rilascio del tasto si vedrà la grafica



- Tenendo premuto il tasto frontale viene indicato il parametro che sarà visualizzato in questa pagina:

Al rilascio del tasto si vedrà la grafica

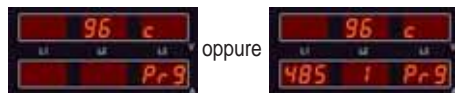


Barra analogica di visualizzazione della Potenza Attiva (programmabile)

Se per esempio il TA impostato è 50/5A ma si sa che l'impianto è già al 100% con 40A, programmerò lo strumento in modo che a 40A la barra visualizzi il 100%

PROGRAMMAZIONE

- Tenendo premuto il tasto per qualche secondo, si vedrà la pagina lampeggiare ad indicare che si sta entrando in fase di programmazione, e si vedrà per esempio:



Tenere premuto il tasto frontale fino a visualizzare la seguente pagina:
Al rilascio del tasto si vedranno **automaticamente** le pagine seguenti



- Dopo qualche secondo compare la pagina di selezione del TA, premendo il tasto frontale si seleziona il TA desiderato. Da 5A e fino a 999A l'avanzamento sarà di 5A per volta



da 1000A e fino a 6000A l'avanzamento sarà di 50A per volta e per la loro visualizzazione ci si deve riferire a valori trasformati in kA dove tale unità di misura è indicata dall'accensione del punto situato all'estrema destra del display. L'esempio a fianco indicato mostra la visualizzazione di un TA da 1200A
Per un avanzamento veloce tenere premuto il tasto frontale.



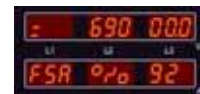
- Dopo qualche secondo compare la pagina del numero di campioni della media matematica; in pratica è il filtro di stabilità della misura. La numerazione va da 1 a 60: più alto è il numero selezionato più lente sono le eventuali variazioni della lettura.



- Dopo qualche secondo compare la seguente pagina, nella quale è possibile selezionare il fondo scala della barra analogica della Potenza Attiva (Act Ratio). L'esempio indicato mostra un valore di 92% che può essere modificato (passo di 1% per volta) premendo il tasto frontale (per un avanzamento veloce dei valori tenere premuto il tasto).



Al rilascio del tasto la pagina mostrerà anche l'equivalenza numerica in Watt della percentuale scelta in funzione dei dati di taratura nominale. Se per esempio abbiamo selezionato un TA da 50/5A e la percentuale del 92% vedremo: dove 6900 W corrispondono al fondo scala (92%)



Calcolato come segue: $92\% = \frac{V_{nom}}{230V \text{ F/N}} \times \frac{\text{valore del TA}}{50/5A} \times 3$

cioè: $230 \times 50 = 11500 \quad 11.500 : 5 = 2300 \quad 2300 \times 3 = 6900$

- In automatico comparirà la seguente pagina: qui è possibile selezionare e memorizzare la pagina che si vuole vedere alla prima accensione dello strumento. Premendo in successione il tasto frontale si visualizzano i vari titoli delle pagine disponibili e quando si è in presenza della pagina desiderata è sufficiente rilasciare il tasto per memorizzarla.



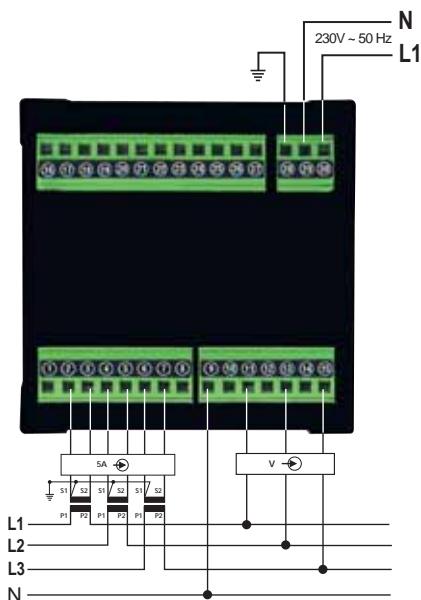
- Dopo 5 secondi verrà visualizzata la pagina successiva (solo nella versione RAN96C485) nella quale, premendo il tasto frontale, è possibile variare l'indirizzo da assegnare



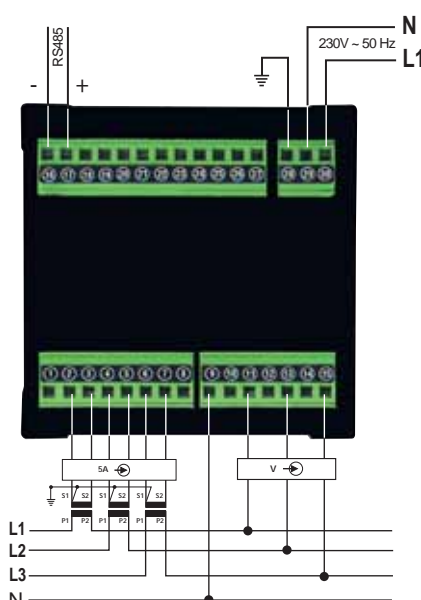
indirizzo seriale

SCHEMI DI COLLEGAMENTO

2RAN96C



2RAN96C485



COMUNICAZIONI SERIALI

- Vedi pagina 220

2RAN96CS / 2RAN96CS485

FUNZIONAMENTO

- Alimentando lo strumento si visualizza la pagina:



Main Fault a significare la prima accensione

- Premendo il tasto frontale si visualizza la pagina di presentazione di questo analizzatore nella quale compare anche la versione attuale

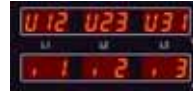


oppure



**In questa posizione comparirà la pagina della programmazione (vedi sotto)
Per entrare in fase di programmazione tenere premuto il pulsante per qualche secondo.**

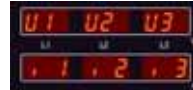
- Tenendo premuto il tasto frontale vengono indicati i parametri che saranno visualizzati in questa pagina:
Al rilascio del tasto si vedranno le misure



Tre tensioni di fase

Tre correnti

- Tenendo premuto il tasto frontale vengono indicati i parametri che saranno visualizzati in questa pagina:
Al rilascio del tasto si vedranno le misure



Tre tensioni fase/neutro

Tre correnti

- Tenendo premuto il tasto frontale viene indicato il parametro che sarà visualizzato in questa pagina:
Al rilascio del tasto si vedranno le misure



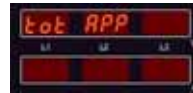
Potenza Attiva Totale, espressa in Watt

- Tenendo premuto il tasto frontale viene indicato il parametro che sarà visualizzato in questa pagina:
Al rilascio del tasto si vedrà la misura



Potenza Reattiva Totale, espressa in Var

- Tenendo premuto il tasto frontale viene indicato il parametro che sarà visualizzato in questa pagina:
Al rilascio del tasto si vedrà la misura



Potenza Apparente Totale, espressa in VA

- Tenendo premuto il tasto frontale viene indicato il parametro che sarà visualizzato in questa pagina:
Al rilascio del tasto si vedrà la misura



Energia Attiva Totale espressa in kWh

- Tenendo premuto il tasto frontale viene indicato il parametro che sarà visualizzato in questa pagina, indicante la quantità di energia che è stata consumata in 15 minuti
Al rilascio del tasto si vedrà la misura



Energia Attiva Relativa, espressa in kWh memorizzata ogni 15 minuti



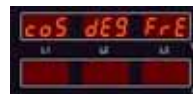
Il simbolo visualizzato lampeggiante, indica che lo strumento sta contando il consumo nei 15 minuti; quando diventa fisso indica che i 15 minuti sono trascorsi e si ha la visualizzazione del valore. Per azzerare questa lettura, tenere premuto il tasto frontale

- Tenendo premuto il tasto frontale viene indicato il parametro che sarà visualizzato in questa pagina:
Al rilascio del tasto si vedrà la misura



Energia Reattiva Totale espressa in kVar

- Tenendo premuto il tasto frontale vengono indicati i parametri che saranno visualizzati in questa pagina:
Fattore di Potenza capacitivo (**cap**) o induttivo (**ind**) in numero (**CoS**), ed in gradi elettrici (**DEG**)
Frequenza da 30Hz a 70Hz (**FrE**)
Al rilascio del tasto si vedrà la misura



- Tenendo premuto il tasto frontale viene indicato il parametro che sarà visualizzato in questa pagina:



Sequenza delle fasi

Al rilascio del tasto si vedrà l'indicazione: **no** (sequenza non corretta) oppure **489** (sequenza corretta)

- Tenendo premuto il tasto frontale viene indicato il parametro che sarà visualizzato in questa pagina:
Contaore indicante le ore di funzionamento dello strumento; la memorizzazione del tempo avviene ogni 15 minuti
Al rilascio del tasto si vedrà la misura



- Tenendo premuto il tasto frontale viene indicato il parametro che sarà visualizzato in questa pagina:
Al rilascio del tasto si vedrà la misura

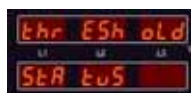


Contaore parziale delle ore di funzionamento dello strumento

(azzerabile nella pagina successiva)



- Tenendo premuto il tasto frontale viene indicato il parametro che sarà visualizzato in questa pagina:



Stato attuale delle soglie al rilascio del tasto si vedrà l'attivazione (ON) o meno (OFF) delle due soglie (th1 e th2)

- Tenendo premuto il tasto frontale vengono indicati i parametr che saranno visualizzati in questa pagina:
Al rilascio del tasto si vedrà la grafica



Barra analogica attuale della Potenza Attiva rispetto alla Potenza Apparente Totale

Barra analogica attuale della Potenza Reattiva rispetto alla Potenza Apparente Totale

Questa pagina serve a dare una indicazione visiva immediata della situazione dell'impianto. Al rilascio del tasto si avrà ad esempio con $\cos\phi=1$ la seguente visualizzazione:



Potenza Attiva

Potenza Reattiva

Se il valore del $\cos\phi$ si abbassa, lo sfasamento viene immediatamente visualizzato, e la barra della Potenza Attiva diminuirà mentre aumenterà quella della Potenza Reattiva per esempio, come segue:



Potenza Attiva

Potenza Reattiva

- Tenendo premuto il tasto frontale viene indicato il parametro che sarà visualizzato in questa pagina: simulazione visiva della rotazione del disco del contatore di energia attiva elettrodinamico ad indicare quanto si sta consumando.
Al rilascio del tasto si vedrà la grafica



- Tenendo premuto il tasto frontale viene indicato il parametro che sarà visualizzato in questa pagina:
Al rilascio del tasto si vedrà la grafica



Barra analogica di visualizzazione della Potenza Attiva (programmabile)

Se per esempio il TA impostato è 50/5A ma si sa che l'impianto è già al 100% con 40A, programmerò lo strumento in modo che a 40A la barra visualizzi il 100%

PROGRAMMAZIONE

- Tenendo premuto il tasto per qualche secondo, si vedrà la pagina lampeggiare ad indicare che si sta entrando in fase di programmazione, e si vedrà per esempio:



oppure



Tenere premuto il tasto frontale fino a visualizzare la seguente pagina:
Al rilascio del tasto si vedranno **automaticamente** le pagine seguenti



- Dopo qualche secondo compare la pagina di selezione del TA, premendo il tasto frontale si seleziona il TA desiderato. Da 5A e fino a 999A l'avanzamento sarà di 5A per volta



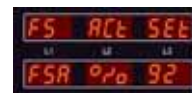
da 1000A e fino a 6000A l'avanzamento sarà di 50A per volta e per la loro visualizzazione ci si deve riferire a valori trasformati in kA dove tale unità di misura è indicata dall'accensione del punto situato all'estrema destra del display. L'esempio a fianco indicato mostra la visualizzazione di un TA da 1200A. Per un avanzamento veloce tenere premuto il tasto frontale.



- Dopo qualche secondo compare la pagina del numero di campioni della media matematica; in pratica è il filtro di stabilità della misura. La numerazione va da 1 a 60: più alto è il numero selezionato più lente sono le eventuali variazioni della lettura.



- Dopo qualche secondo compare la seguente pagina, nella quale è possibile selezionare il fondo scala della barra analogica della Potenza Attiva (Act Ratio). L'esempio indicato mostra un valore di 92% che può essere modificato (passo di 1% per volta) premendo il tasto frontale (per un avanzamento veloce dei valori tenere premuto il tasto).



Al rilascio del tasto la pagina mostrerà anche l'equivalenza numerica in Watt della percentuale scelta in funzione dei dati di taratura nominale. Se per esempio abbiamo selezionato un TA da 50/5A e la percentuale del 92% vedremo: dove 6900 W corrispondono al fondo scala (92%)



Calcolato come segue: $92\% = \frac{V_{nom}}{230V F/N} \times \frac{\text{valore del TA}}{50/5A} \times 3$

cioè: $230 \times 50 = 11500 \quad 11.500 : 5 = 2300 \quad 2300 \times 3 = 6900$

- In automatico comparirà la seguente pagina: qui è possibile selezionare e memorizzare la pagina che si vuole vedere alla prima accensione dello strumento. Premendo in successione il tasto frontale si visualizzano i vari titoli delle pagine disponibili e quando si è in presenza della pagina desiderata è sufficiente rilasciare il tasto per memorizzarla.



- Dopo 5 secondi verrà visualizzata la pagina successiva (solo nella versione RAN96CS485) nella quale, premendo il tasto frontale, è possibile variare l'indirizzo da assegnare



indirizzo seriale

Pagina di programmazione della 1° soglia di allarme:

Dove premendo il tasto frontale è possibile scegliere tra:

OFF,
Hi (allarme di massima),
Lo (allarme di minima)



- Nella pagina seguente è possibile programmare il di ritardo di intervento della 1° soglia. Dove premendo il tasto frontale è possibile scegliere tra: OFF - On (ritardo alla eccitazione) oppure On - OFF (ritardo alla diseccitazione)



- Nella pagina successiva è possibile scegliere il tempo di ritardo fino ad un massimo di 30 secondi

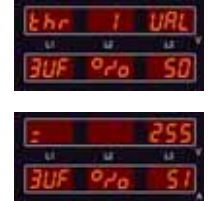


— Nella pagina successiva è possibile scegliere il parametro al quale applicare la **prima** soglia di allarme tra:



- 3U** soglia applicata simultaneamente alle tre tensioni (F/N), dove è sufficiente che una delle tre tensioni superi il valore impostato per attivare l'allarme
- 3UF** soglia applicata simultaneamente alle tre tensioni (F/F), dove è sufficiente che una delle tre tensioni superi il valore impostato per attivare l'allarme
- 3i** soglia applicata simultaneamente alle tre correnti, dove è sufficiente che una delle tre correnti superi il valore impostato per attivare l'allarme
- i1** soglia applicata alla corrente di fase L1 **i2** soglia applicata alla corrente di fase L2 **i3** soglia applicata alla corrente di fase L3
- U1** soglia applicata alla tensione(F/N) della fase L1 **U2** soglia applicata alla tensione(F/N) della fase L2 **U3** soglia applicata alla tensione(F/N) della fase L3
- Act** soglia applicata alla Potenza Attiva **rEA** soglia applicata alla Potenza Reattiva **APP** soglia applicata alla Potenza Apparente
- U12** soglia applicata alla tensione della fase L1-L2 **U23** soglia applicata alla tensione della fase L2-L3 **U31** soglia applicata alla tensione della fase L3-L1
- FrE** soglia applicata alla Frequenza
- deg** soglia applicata al valore dei gradi elettrici del Fattore di Potenza
- CoS** soglia applicata al $\text{COS}\varphi$ del Fattore di Potenza

— La pagina successiva visualizza anche il valore in percentuale dell'allarme. Esempio: è possibile modificare il valore percentuale di allarme, premendo il tasto la percentuale viene variata con passo di 1% alla volta (per un avanzamento veloce dei valori tenere premuto il tasto) viene visualizzata nella pagina l'eguaglianza tra il valore numerico e la percentuale.
Esempio: avendo scelto il parametro 3UF, la percentuale 51% corrisponde a 255V



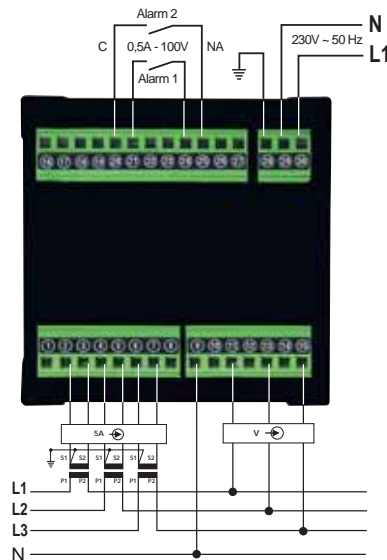
Comparirà ora la pagina di programmazione della 2° soglia di allarme dove è necessario agire esattamente come sopra indicato



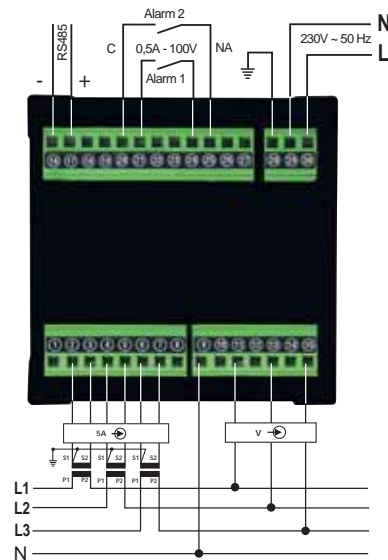
Se in fase di programmazione si decide di **NON** utilizzare una soglia od entrambe, queste resteranno disponibili per essere comandate in accensione o spegnimento, via MODBUS SLAVE RTU, tramite il software di controllo

SCHEMI DI COLLEGAMENTO

2RAN96CS

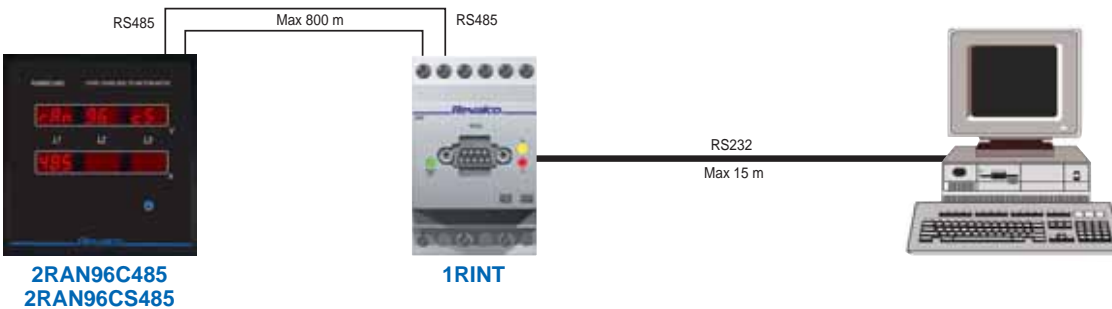


2RAN96CS485



COMUNICAZIONI SERIALI

Schema n. 1: Collegamento tra strumento e PC con distanza inferiore a 800 metri



Schema n. 2: Collegamento via Modem

