

# COMMUTATORI

## CARATTERISTICHE TECNICHE

I commutatori presenti in questo catalogo sono stati costruiti seguendo le indicazioni delle normative CEI 23-11, CEI 17-11, IEC 408, CEE 24, VDE 0660 T107.

- Contatti elettrosaldati in lega di Argento (Argento/Nichel)
- Vita meccanica di 1,5 milioni di commutazioni con temperatura di esercizio compresa tra -20°C e +60°C
- Grado di protezione sui morsetti IP20
- Tensione di riferimento per l'isolamento 690V

Tale protezione può comunque essere aumentata con l'utilizzo (a montaggio avvenuto) delle apposite protezioni.

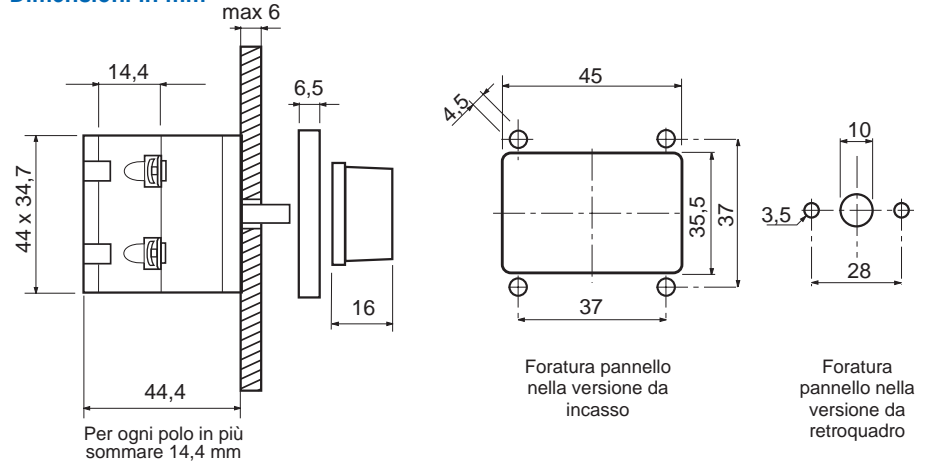
Non è previsto il morsetto di terra in quanto tutte le parti rotanti sono completamente isolate dalle parti in tensione.

Facilità nella fase di collegamento dei cavi grazie alla posizione delle viti che permettono il loro serraggio dalla parte posteriore dell'apparecchio

## MASCHERINA PIANA 52x52 mm



### Dimensioni in mm

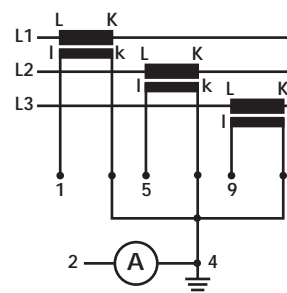
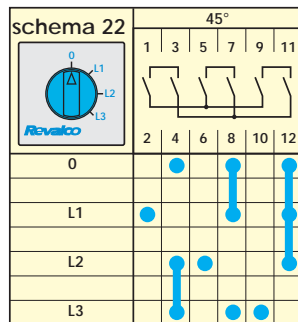


**AR109DF** (accessorio)  
Cuffia di protezione flessibile, trasparente

## COMMUTATORI AMPEROMETRICI

Unipolare per tre riduttori

**12A - 690V CA**  
Codice n° elem.  
**2RCO1222QP** 3



## COMMUTATORI VOLTMETRICI

Per tre tensioni di fase  
Per tre tensioni concatenate  
Per tre tensioni di fase e tre concatenate  
Fase-fase per due reti differenti

**12A - 690V CA**  
Codice n° elem.  
**2RCO1215QP** 2  
**2RCO1216QP** 2  
**2RCO1218QP** 3  
**2RCO1217QP** 4

