

MORSETTIERE SIGILLABILI

GENERALITA'

- Con le morsettiere sigillabili è possibile realizzare:
 - Il sezionamento sia a monte che a valle degli strumenti di misura.
 - L'inserimento di un apparecchio campione, prima o dopo lo strumento di misura.
 - La derivazione, mediante comuni prese, dai quattro morsetti di connessione.
 - Il passaggio di tensione dall'ingresso dell'ampereometrica al coltellino, mediante un cavallotto da predisporre.
- In servizio normale le alimentazioni voltmetriche sono inserite sui morsetti R-S-T, mentre le ampereometriche sui morsetti contrassegnati R1-R2, S1-S2, T1-T2
- Gli strumenti vanno collegati ai morsetti 1 e 2.
- I ponticelli a cursore verticale sono chiusi, quelli a cursore orizzontale sono aperti.
- In caso di inserzione di apparecchi di controllo, operare come segue: A mezzo di normali spine, derivare le voltmetriche dell'apparecchio campione sulle prese di tensione dei coltellini separatori o dei blocchetti d'innesto dei porta fusibili. Inserire le ampereometriche dell'apparecchio di controllo, mediante spine sulle prese 1 e R1 o 2 ed R2 ed analogamente sulle altre fasi. Sezionare quindi il corrispondente cursore verticale.

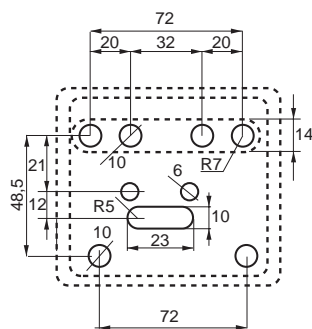
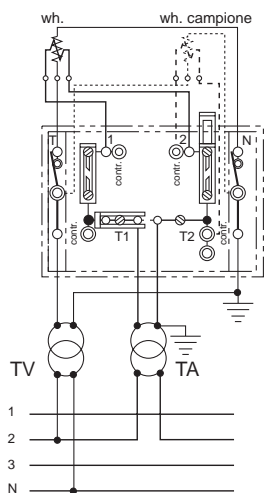


In caso di sostituzione di strumenti di misura, è necessario preventivamente chiudere i cursori orizzontali, sezionare i cursori verticali ed aprire i coltellini.

PER CONTATORI MONOFASE

ARMS1

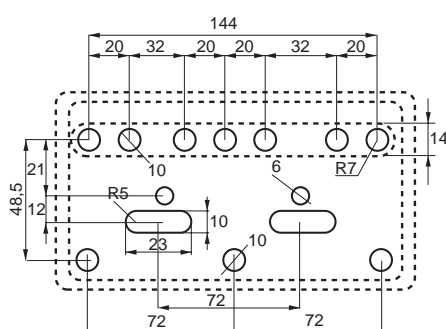
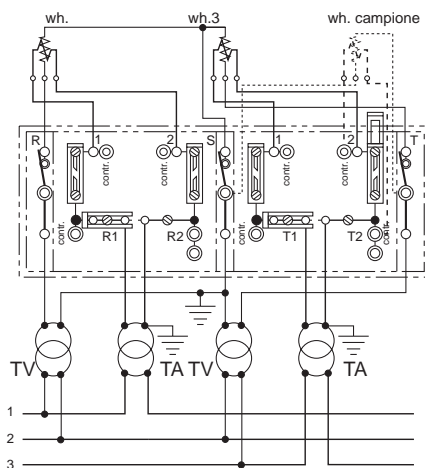
- Dimensioni di ingombro: 95x85x48 mm



PER CONTATORI TRIFASE A DUE SISTEMI

ARMS2

- Dimensioni di ingombro: 170x85x48 mm



PER CONTATORI TRIFASE A TRE SISTEMI

ARMS3

- Dimensioni di ingombro: 245x85x48 mm

