

CONTATORI MONOFASE



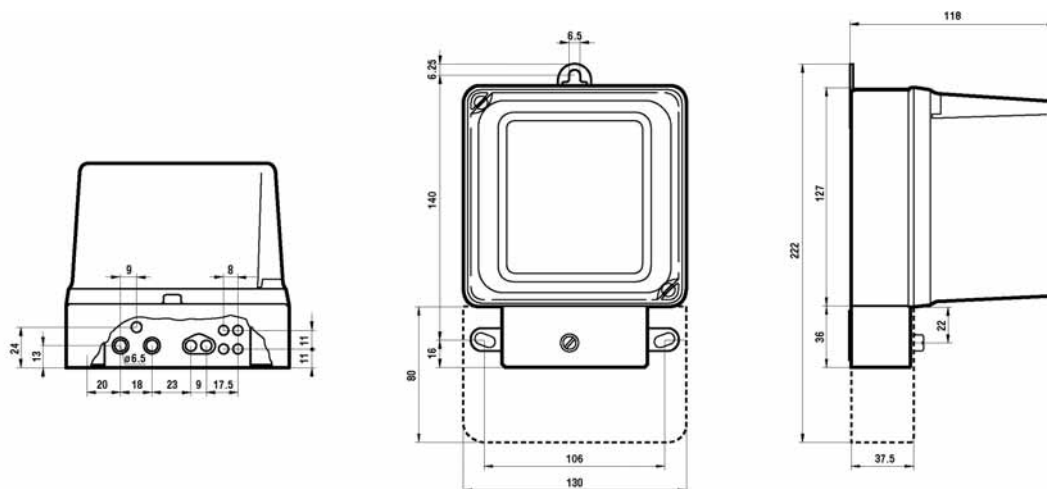
CARATTERISTICHE TECNICHE

ENERGIA ATTIVA, 2 FILI

- TENSIONE DI FUNZIONAMENTO
- CORRENTE (Ib / I_{max})
- AUTOCONSUMO
 - circuito voltmetrico
 - circuito amperometrico
- CORRENTE DI SPUNTO
- FREQUENZA
- NUMERATORE
- PESO Kg.

	3RCEMI5100	3RCEMI5230	3RCEMI5400	3RCEMI10230	3RCEMI20230
TENSIONE DI FUNZIONAMENTO	100V	230V	400V	230V	230V
CORRENTE (I _b / I _{max})		5 / 20A		10 / 40A	20 / 80A
AUTOCONSUMO					
circuiti voltmetrico		0,11W		0,18W	0,26W
circuiti amperometrico		0,23VA		0,35VA	0,38VA
CORRENTE DI SPUNTO				0,5% I _b	
FREQUENZA				50Hz	
NUMERATORE				5 interi + 1 decimale	
PESO Kg.				1,57	

DIMENSIONI in mm



SCHEMI DI COLLEGAMENTO

