

# CONTATORI TRIFASE A DUE SISTEMI



## CARATTERISTICHE TECNICHE

- TENSIONE DI FUNZIONAMENTO
- CORRENTE (I<sub>b</sub> / I<sub>max</sub>)
- AUTOCONSUMO  
circuiti voltmetrico  
circuiti amperometrico
- CORRENTE DI SPUNTO
- FREQUENZA
- NUMERATORE
- PESO Kg.

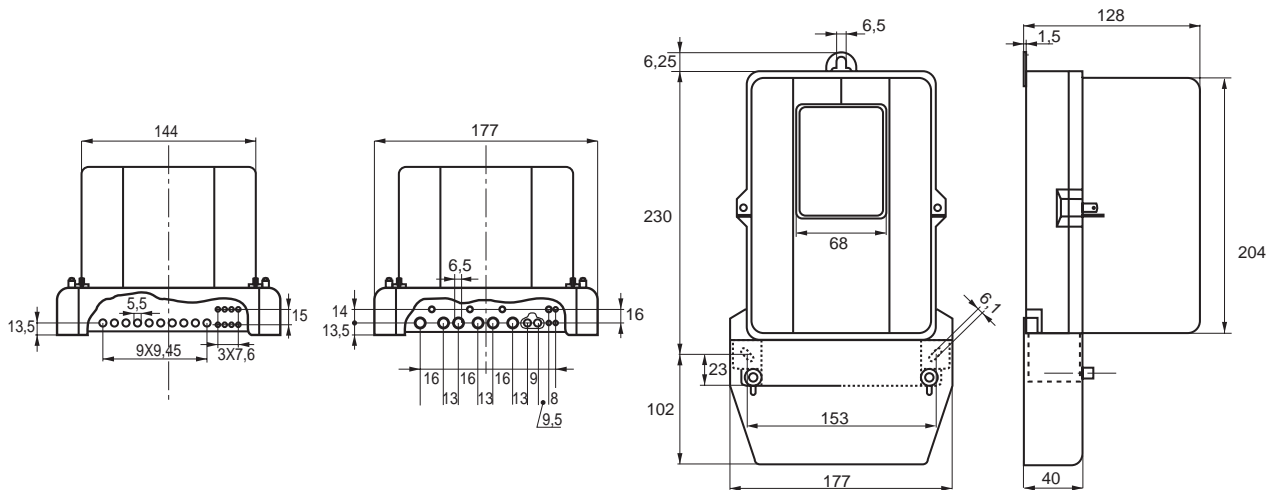
### ENERGIA ATTIVA, 3 FILI

3RCETI351	3RCETI354	3RCETI3104	3RCETI3204
2X100V	2x400V	2x400V	2x400V
5 / 20A		10 / 40A	20 / 80A
		2x0,15W	
		2x0,16VA	
		0,5% I <sub>b</sub>	
		50Hz	
		5 interi + 1 decimale	
		3,5	

### ENERGIA REATTIVA, 3 FILI

3RCETRI351	3RCETRI354
2x100V	2x400V
5 / 20A	
2x0,10W	
2x0,12VA	

## DIMENSIONI in mm



## SCHEMI DI COLLEGAMENTO ENERGIA ATTIVA

■ Inserzione diretta

■ Inserzione tramite TA

■ Inserzione tramite TA e TV

## SCHEMI DI COLLEGAMENTO ENERGIA REATTIVA

■ Inserzione tramite TA

■ Inserzione tramite TA e TV

