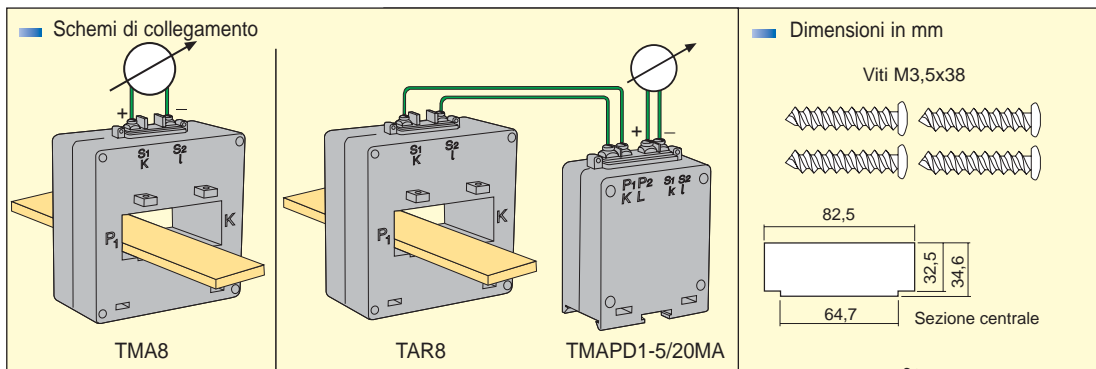
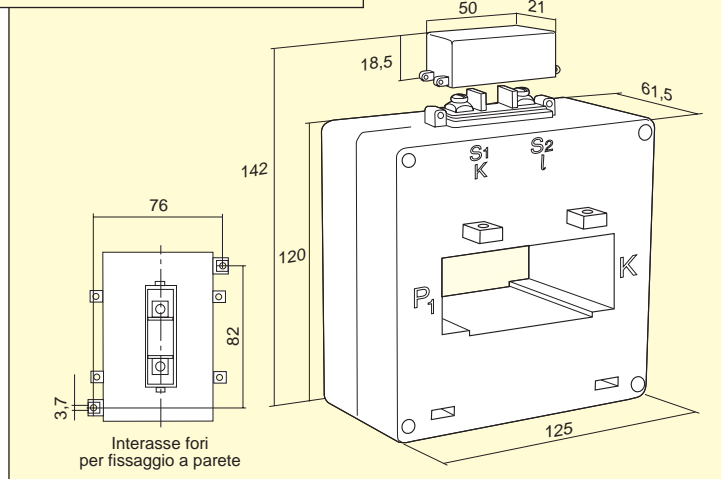


TMA8

- Trasformatore adatto per corrente primaria da 2 cavi con diametro massimo di 30 mm ciascuno o da barra orizzontale 60x30 - 80x30 mm
- Fissaggio: direttamente sul cavo o sulla barra tramite viti fornite unitamente al TA



A	kg	classe 1	
corrente primaria	peso medio	uscita secondaria	
		20mA	10V
		codice	codice
400	0,8	<p>Per queste correnti utilizzare il modello TAR8 corrispondente con sec. 5A (es. TAR8 2000) in connessione con l'accessorio separato TMAPD1-5/20MA</p>	TMA8-400/10V
500	1		TMA8-500/10V
600			TMA8-600/10V
800			TMA8-800/10V
1000	0,7		TMA8-1K0/10V
1200			TMA8-1K2/10V
1500		TMA8-1K5/10V	
2000	1	TMA8-2K0/10V	TMA8-2K0/10V
2500		TMA8-2K5/10V	TMA8-2K5/10V
3000	1,5	TMA8-3K0/10V	TMA8-3K0/10V



TRASFORMATORI DI CORRENTE - SERIE STANDARD USCITA 4/20 mA CON ALIMENTAZIONE SEPARATA

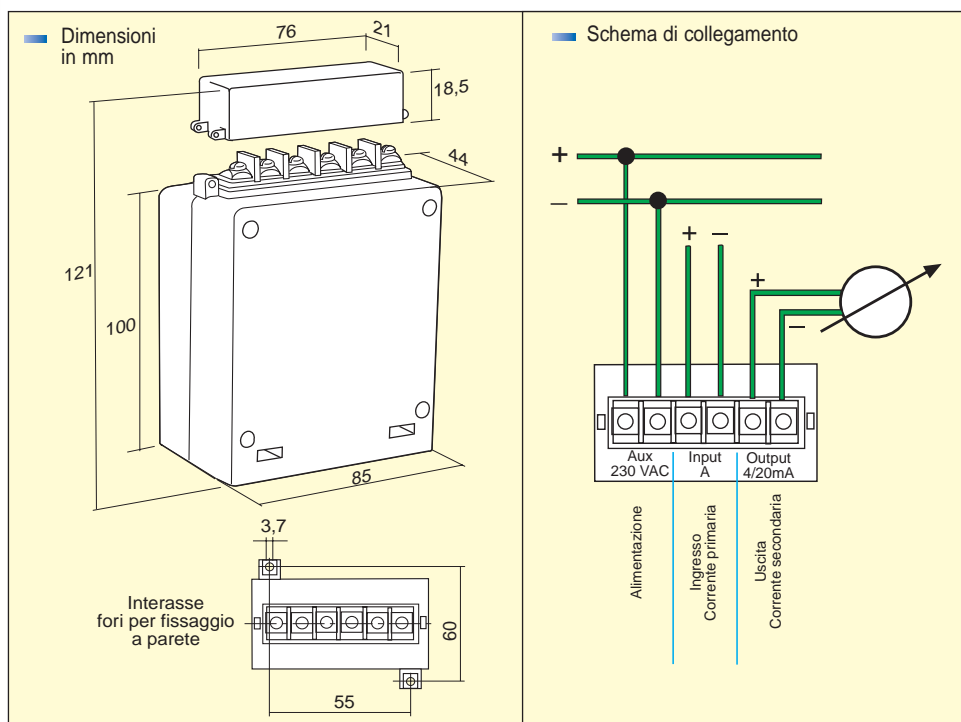
- Autoconsumo: < 1VA
- Alimentazione ausiliaria 230VCA (a richiesta 12 - 24 - 48VCC)
- Tempo di risposta 500 msec
- Carico resistivo 300 ohm max
- Tensione di prova: 0,72kV/3kV
- Frequenza di funzionamento: 50 Hz
- Coprimorsetto sigillabile di serie
- Caratteristiche diverse possono essere realizzate a richiesta

TMAAPD1

- Trasformatore a primario avvolto, corrente primaria e secondaria sui morsetti
- Fissaggio: a parete. Gli accessori sono forniti unitamente al TA



A	kg	classe 1
corrente primaria	peso medio	corrente secondaria 4/20mA
		codice
1	0,5	TMAAPD1-1/4-20MA
5		TMAAPD1-5/4-20MA
10		TMAAPD1-10/4-20MA
15		TMAAPD1-15/4-20MA
20		TMAAPD1-20/4-20MA
25		TMAAPD1-25/4-20MA
40	TMAAPD1-40/4-20MA	

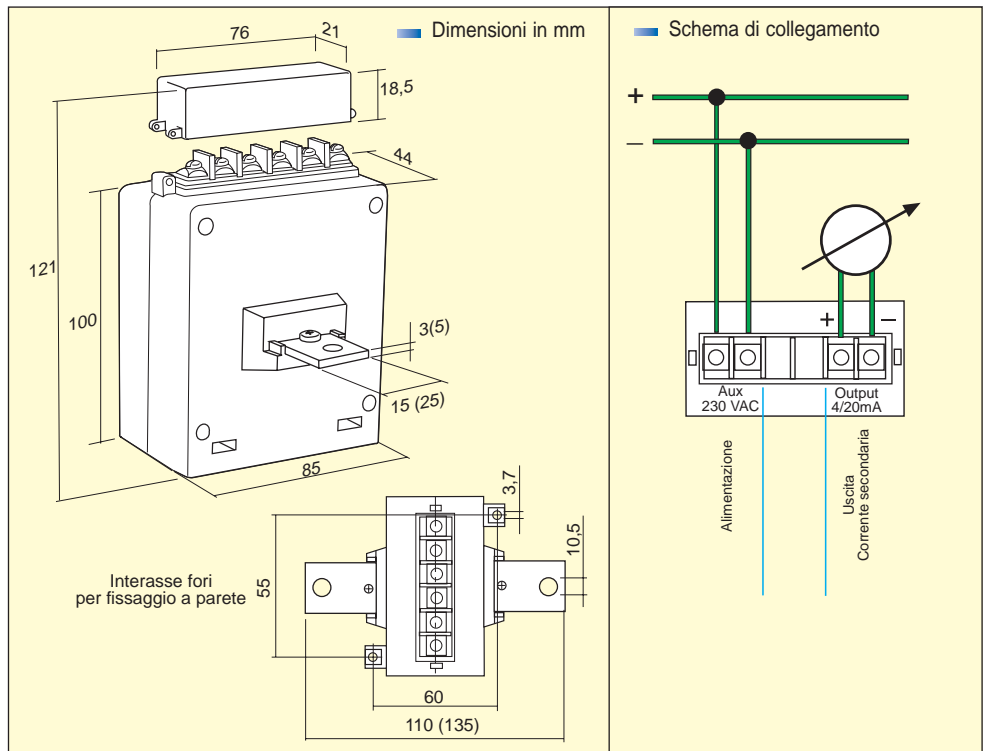


TMAAPD2

- Fissaggio: a parete. Gli accessori sono forniti unitamente al TA
- Trasformatore a primario avvolto, corrente primaria da barra centrale incorporata
15x3x110 mm fino a 200A
25x3x135 mm fino a 300A
25x5x135 mm fino a 400A
corrente secondaria sui morsetti



A	kg	classe 1
corrente primaria	peso medio	corrente secondaria 4/20mA
		codice
50	0,5	TMAAPD2-50/4-20MA
60		TMAAPD2-60/4-20MA
80		TMAAPD2-80/4-20MA
100		TMAAPD2-100/4-20MA
150		TMAAPD2-150/4-20MA
200		TMAAPD2-200/4-20MA
250		TMAAPD2-250/4-20MA
300	TMAAPD2-300/4-20MA	
400	TMAAPD2-400/4-20MA	

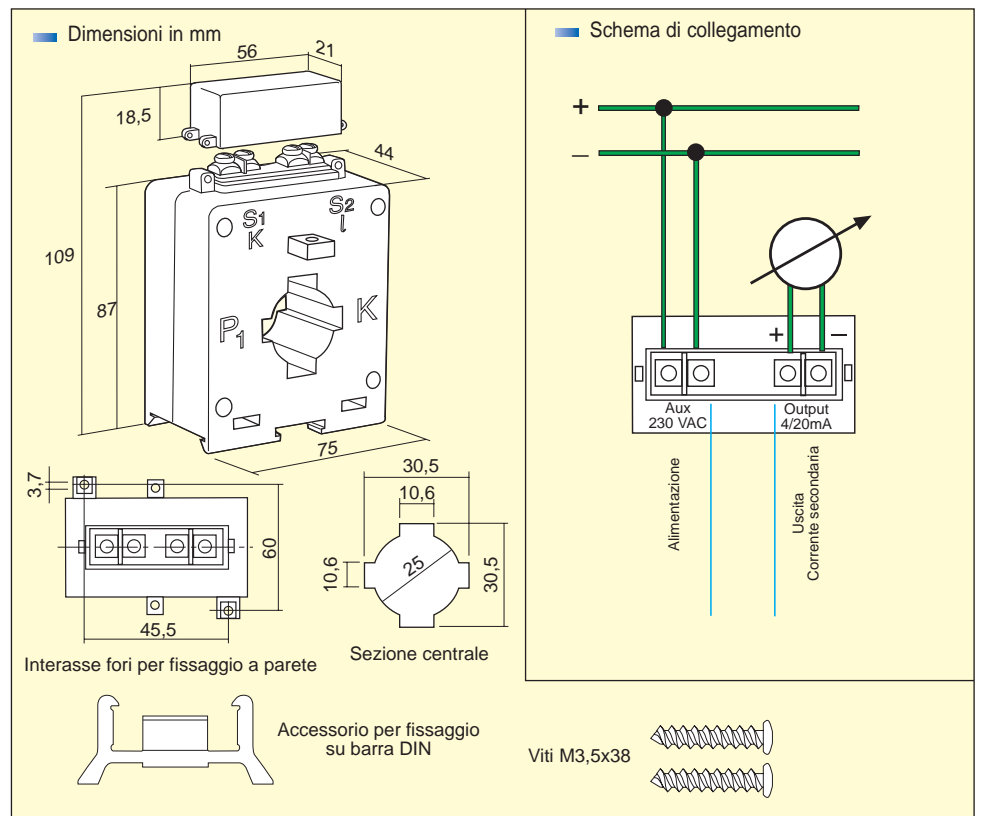


TMAA4D3

- Trasformatore adatto per corrente primaria da cavo con diametro massimo di 25 mm o da barra: orizzontale 30x10 mm; verticale 30x10 mm
- Fissaggio: - a parete o su barra DIN tramite accessori
- direttamente sul cavo o sulla barra tramite viti
gli accessori e le viti sono forniti unitamente al TA



A	kg	classe 1
corrente primaria	peso medio	corrente secondaria 4/20mA
		codice
50	0,7	TMAA4D3-50/4-20MA
60		TMAA4D3-60/4-20MA
80		TMAA4D3-80/4-20MA
100		TMAA4D3-100/4-20MA
150		TMAA4D3-150/4-20MA
200		TMAA4D3-200/4-20MA
250		TMAA4D3-250/4-20MA
300		TMAA4D3-300/4-20MA
400		TMAA4D3-400/4-20MA
500		TMAA4D3-500/4-20MA

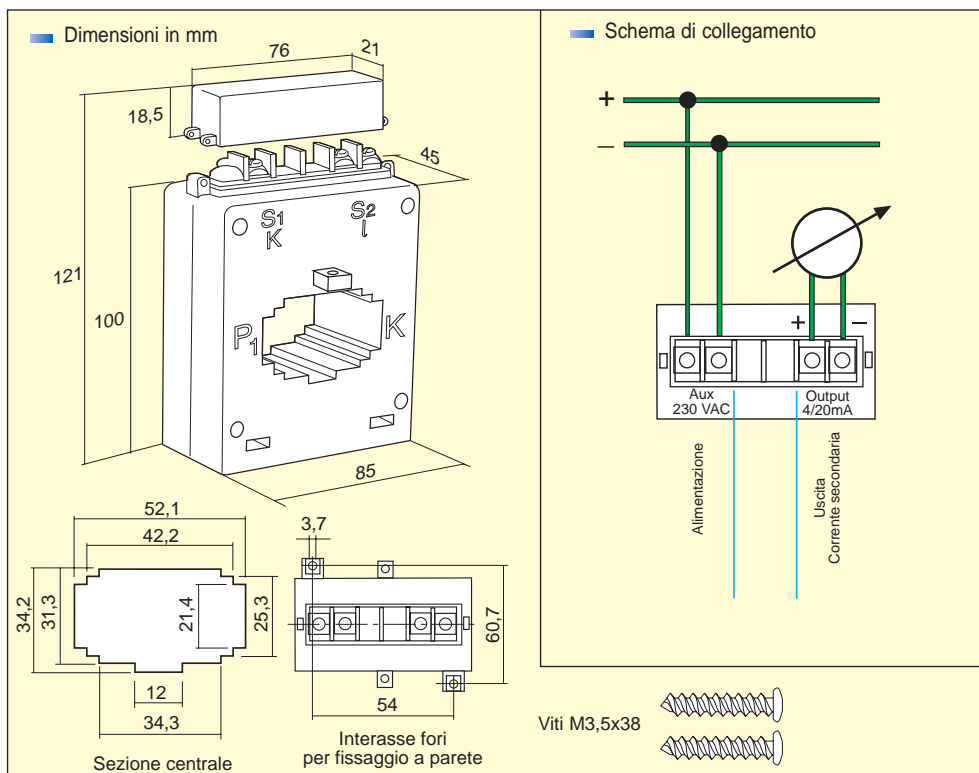


TMAA5

- Trasformatore adatto per corrente primaria da cavo con diametro massimo di 30 mm o da barra: orizzontale 30x30 - 40x25 - 50x20 mm; verticale 30x10 mm
 - Fissaggio:
 - a parete tramite accessori
 - direttamente sul cavo o sulla barra tramite viti
- gli accessori e le viti sono forniti unitamente al TA



A	kg	classe 1
corrente primaria	peso medio	corrente secondaria 4/20mA
		codice
100	0,5	TMAA5-100/4-20MA
150		TMAA5-150/4-20MA
200		TMAA5-200/4-20MA
250		TMAA5-250/4-20MA
300		TMAA5-300/4-20MA
400		TMAA5-400/4-20MA
500		TMAA5-500/4-20MA
600	TMAA5-600/4-20MA	
800	TMAA5-800/4-20MA	
1000	0,4	TMAA5-1K0/4-20MA
1200		TMAA5-1K2/4-20MA
1500		TMAA5-1K5/4-20MA

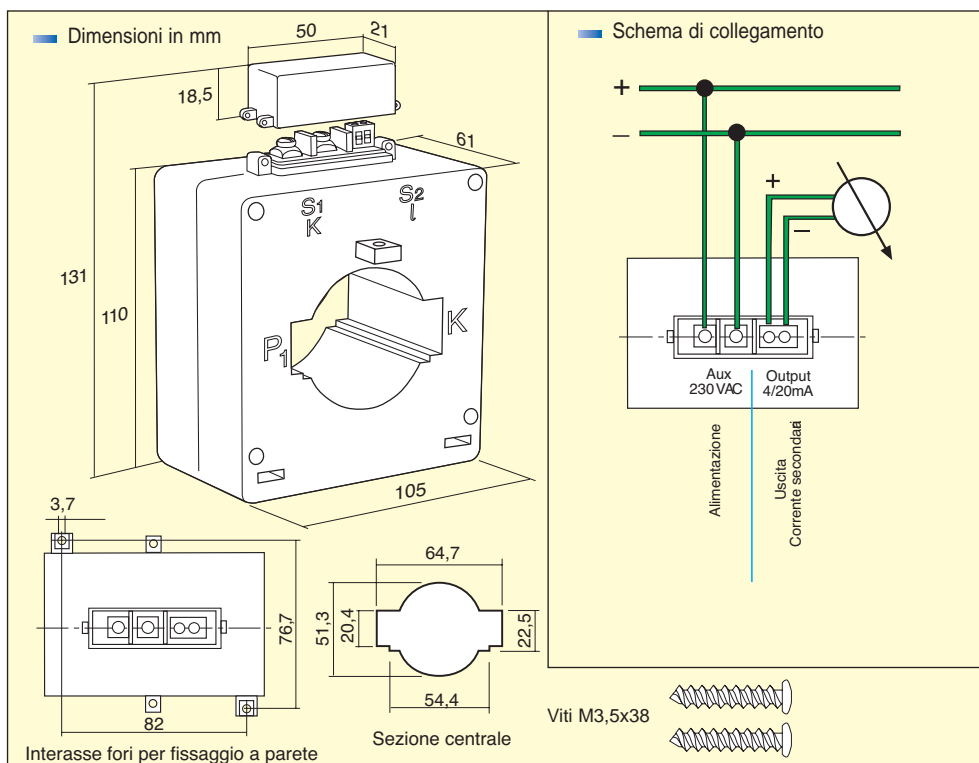


TMAA6

- Trasformatore adatto per corrente primaria da cavo con diametro massimo di 50 mm o da barra orizzontale 50x20 - 60x20 mm
 - Fissaggio:
 - a parete tramite accessori
 - direttamente sul cavo o sulla barra tramite viti
- gli accessori e le viti sono forniti unitamente al TA



A	kg	classe 1
corrente primaria	peso medio	corrente secondaria 4/20mA
		codice
250	0,7	TMAA6-250/4-20MA
300		TMAA6-300/4-20MA
400		TMAA6-400/4-20MA
500		TMAA6-500/4-20MA
600		TMAA6-600/4-20MA
800		TMAA6-800/4-20MA
1000		TMAA6-1K0/4-20MA
1200	TMAA6-1K2/4-20MA	
1500	0,8	TMAA6-1K5/4-20MA
2000		TMAA6-2K0/4-20MA
2500		TMAA6-2K5/4-20MA

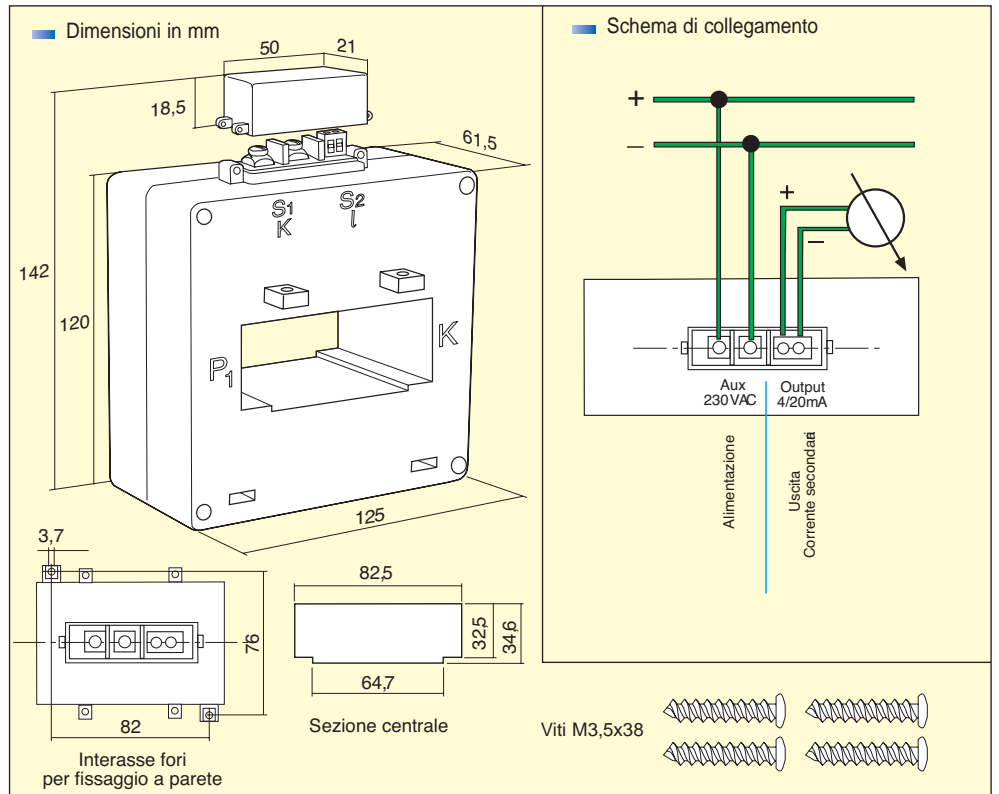


TMAA8

- Trasformatore adatto per corrente primaria da 2 cavi con diametro massimo di 30 mm ciascuno o da barra orizzontale 60x30 - 80x30 mm
- Fissaggio: direttamente sul cavo o sulla barra tramite viti fornite unitamente al TA



A	kg	classe 1
corrente primaria	peso medio	corrente secondaria 4/20mA
		codice
400	0,7	TMAA8-400/4-20MA
500		TMAA8-500/4-20MA
600		TMAA8-600/4-20MA
800		TMAA8-800/4-20MA
1000		TMAA8-1K0/4-20MA
1200		TMAA8-1K2/4-20MA
1500	1	TMAA8-1K5/4-20MA
2000		TMAA8-2K0/4-20MA
2500		TMAA8-2K5/4-20MA
3000		TMAA8-3K0/4-20MA
	1,5	



TMAA12

- Trasformatore adatto per corrente primaria da 2 cavi con diametro massimo di 50 mm ciascuno o da barra orizzontale 80x50 - 100x50 - 125x50 mm
- Fissaggio: direttamente sul cavo o sulla barra tramite viti fornite unitamente al TA



A	kg	classe 1
corrente primaria	peso medio	corrente secondaria 4/20mA
		codice
400	1	TMAA12-400/4-20MA
500		TMAA12-500/4-20MA
600		TMAA12-600/4-20MA
800		TMAA12-800/4-20MA
1000		TMAA12-1K0/4-20MA
1200		TMAA12-1K2/4-20MA
1500		TMAA12-1K5/4-20MA
2000		TMAA12-2K0/4-20MA
2500		TMAA12-2K5/4-20MA
3000		TMAA12-3K0/4-20MA
4000	2	TMAA12-4K0/4-20MA

