

# TRASFORMATORI DI CORRENTE EFFETTO "HALL"

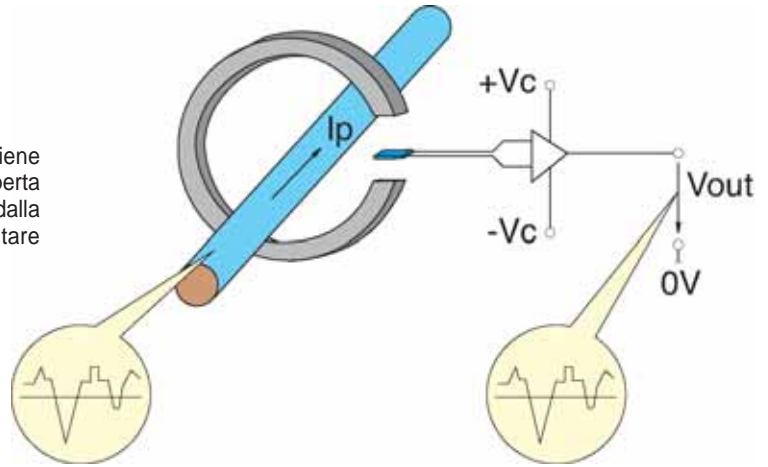
- Autoconsumo: < 2,5 VA
- Alimentazione ausiliaria 230VCA (a richiesta 12 - 24 - 48VCC)
- Tempo di risposta 500 msec
- Carico resistivo 500 ohm max

- Tensione di prova: 0,72kV/3kV
- Coprimorsetto sigillabile di serie
- Caratteristiche diverse possono essere realizzate a richiesta
- Uscita positiva e negativa escluso secondario 4/20mA

## GENERALITA'

- Principio operativo "Open Loop (O/L)"

Il flusso magnetico creato dalla corrente primaria  $I_p$  viene concentrato in un circuito magnetico e misurato nella parte aperta del toroide tramite il sensore di Hall. Il segnale in uscita dalla piastrina è quindi condizionato in modo da rappresentare esattamente il valore della corrente primaria.

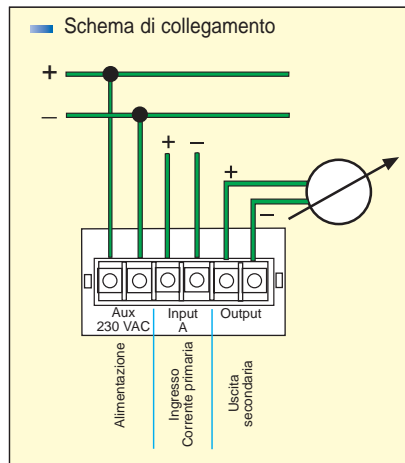


- La funzione del sensore è basata sul principio fisico "dell'effetto Hall" così chiamato dalla scoperta del fisico E. H. Hall e cioè: quando un campo magnetico è applicato perpendicolarmente ad un conduttore, si genera una tensione trasversale (voltaggio Hall) alla direzione del flusso di corrente.

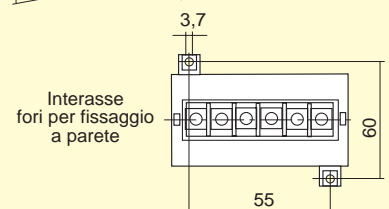
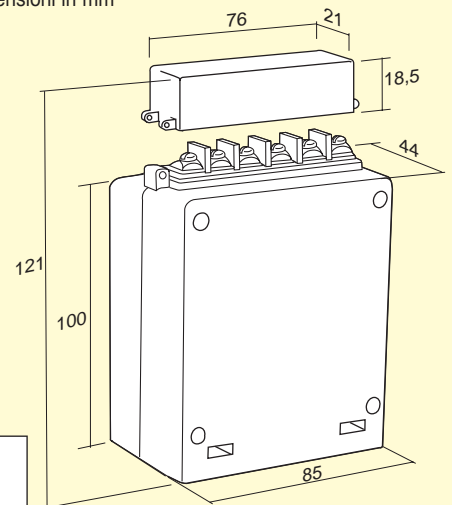
- Questo tipo di TA può essere usato come alternativa all'utilizzo degli Shunts quando siano in gioco alte tensioni e quindi necessitino separazioni galvaniche più elevate

## TAHPD1

- Trasformatore a primario avvolto, corrente primaria e secondaria sui morsetti
- Fissaggio: a parete. Gli accessori sono forniti unitamente al TA
- Uscita monodirezionale



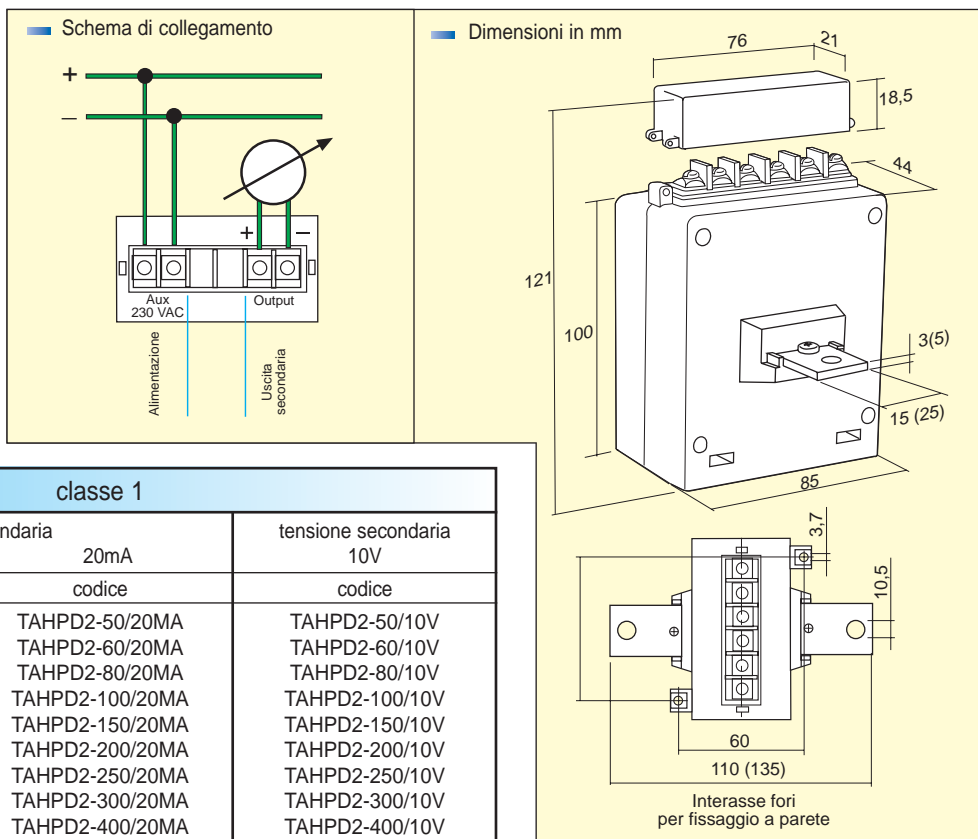
### Dimensioni in mm



A (CC)	kg	classe 1		
corrente primaria	peso medio	corrente secondaria		tensione secondaria
		4/20mA	20mA	10V
		codice	codice	codice
1	0,5	TAHPD1-1/4-20MA	TAHPD1-1/20MA	TAHPD1-1/10V
5		TAHPD1-5/4-20MA	TAHPD1-5/20MA	TAHPD1-5/10V
10		TAHPD1-10/4-20MA	TAHPD1-10/20MA	TAHPD1-10/10V
15		TAHPD1-15/4-20MA	TAHPD1-15/20MA	TAHPD1-15/10V
20		TAHPD1-20/4-20MA	TAHPD1-20/20MA	TAHPD1-20/10V
25		TAHPD1-25/4-20MA	TAHPD1-25/20MA	TAHPD1-25/10V
40		TAHPD1-40/4-20MA	TAHPD1-40/20MA	TAHPD1-40/10V

## TAHPD2

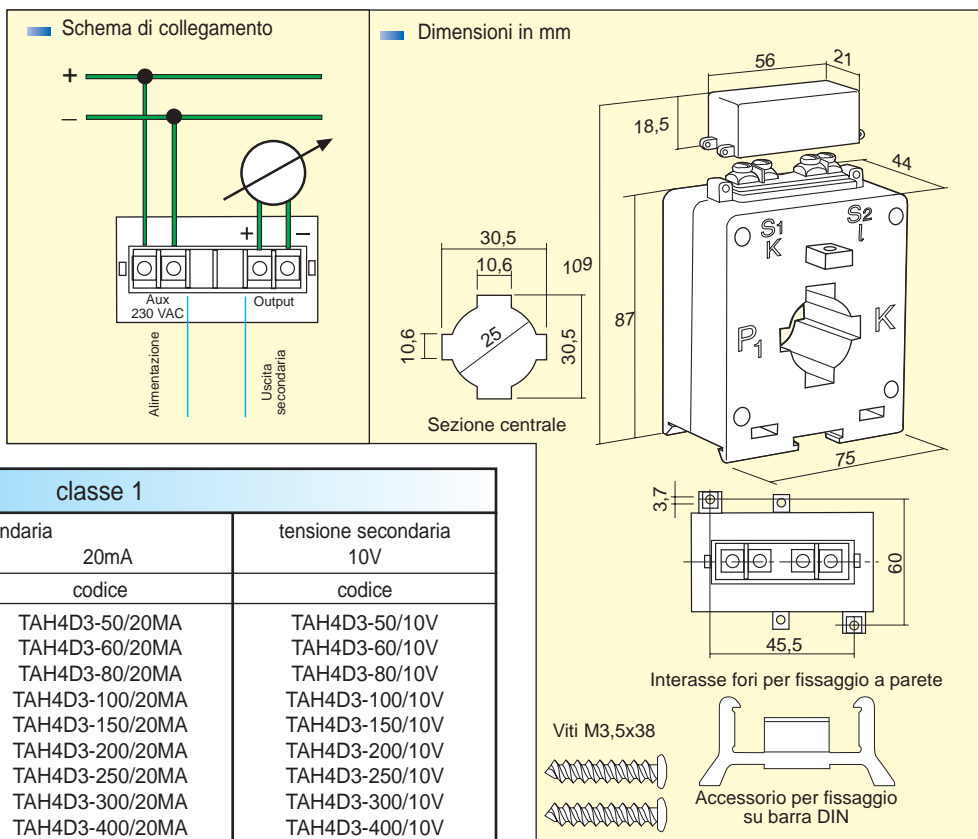
- Fissaggio: a parete. Gli accessori sono forniti unitamente al TA
- Trasformatore a primario avvolto, corrente primaria da barra centrale incorporata  
15x3x110 mm fino a 200A  
25x3x135 mm fino a 250A e 300A  
25x5x135 mm fino a 400A  
corrente secondaria sui morsetti



A (CC)	kg	classe 1		
corrente primaria	peso medio	corrente secondaria		tensione secondaria
		4/20mA	20mA	10V
		codice	codice	codice
50	0,5	TAHPD2-50/4-20MA	TAHPD2-50/20MA	TAHPD2-50/10V
60		TAHPD2-60/4-20MA	TAHPD2-60/20MA	TAHPD2-60/10V
80		TAHPD2-80/4-20MA	TAHPD2-80/20MA	TAHPD2-80/10V
100		TAHPD2-100/4-20MA	TAHPD2-100/20MA	TAHPD2-100/10V
150		TAHPD2-150/4-20MA	TAHPD2-150/20MA	TAHPD2-150/10V
200		TAHPD2-200/4-20MA	TAHPD2-200/20MA	TAHPD2-200/10V
250		TAHPD2-250/4-20MA	TAHPD2-250/20MA	TAHPD2-250/10V
300		TAHPD2-300/4-20MA	TAHPD2-300/20MA	TAHPD2-300/10V
400		TAHPD2-400/4-20MA	TAHPD2-400/20MA	TAHPD2-400/10V

## TAH4D3

- Trasformatore adatto per corrente primaria da cavo con diametro massimo di 25 mm o da barra: orizzontale 30x10 mm; verticale 30x10 mm
- Fissaggio:
  - a parete o su barra DIN tramite accessori
  - direttamente sul cavo o sulla barra tramite viti
 gli accessori e le viti sono forniti unitamente al TA



A (CC)	kg	classe 1		
corrente primaria	peso medio	corrente secondaria		tensione secondaria
		4/20mA	20mA	10V
		codice	codice	codice
50	0,7	TAH4D3-50/4-20MA	TAH4D3-50/20MA	TAH4D3-50/10V
60		TAH4D3-60/4-20MA	TAH4D3-60/20MA	TAH4D3-60/10V
80		TAH4D3-80/4-20MA	TAH4D3-80/20MA	TAH4D3-80/10V
100		TAH4D3-100/4-20MA	TAH4D3-100/20MA	TAH4D3-100/10V
150		TAH4D3-150/4-20MA	TAH4D3-150/20MA	TAH4D3-150/10V
200		TAH4D3-200/4-20MA	TAH4D3-200/20MA	TAH4D3-200/10V
250		TAH4D3-250/4-20MA	TAH4D3-250/20MA	TAH4D3-250/10V
300		TAH4D3-300/4-20MA	TAH4D3-300/20MA	TAH4D3-300/10V
400		TAH4D3-400/4-20MA	TAH4D3-400/20MA	TAH4D3-400/10V

## TAH5

- Trasformatore adatto per corrente primario da cavo con diametro massimo di 30 mm o da barra: orizzontale 30x30 - 40x25 - 50x20 mm; verticale 30x10 mm
  - Fissaggio:
    - a parete tramite accessori
    - direttamente sul cavo o sulla barra tramite viti
- gli accessori e le viti sono forniti unitamente al TA



**Schema di collegamento**

**Dimensioni in mm**

Viti M3,5x38  
Interasse fori per fissaggio a parete

A (CC)	kg	classe 1		
corrente primaria	peso medio	corrente secondaria		tensione secondaria
		4/20mA	20mA	10V
		codice	codice	codice
100	0,5	TAH5-100/4-20MA	TAH5-100/20MA	TAH5-100/10V
150		TAH5-150/4-20MA	TAH5-150/20MA	TAH5-150/10V
200		TAH5-200/4-20MA	TAH5-200/20MA	TAH5-200/10V
250		TAH5-250/4-20MA	TAH5-250/20MA	TAH5-250/10V
300		TAH5-300/4-20MA	TAH5-300/20MA	TAH5-300/10V
400		TAH5-400/4-20MA	TAH5-400/20MA	TAH5-400/10V