

TRASFORMATORI DI CORRENTE - VERSIONE TOROIDALE

TART

- Questi trasformatori vengono impiegati quando è necessario rilevare le correnti omopolari (squilibrio di corrente esistente su un cavo trifase) o in tutti quei casi in cui siano necessarie elevate prestazioni
- Le dimensioni non sono prestabilite ma rilevate di volta in volta in base alle caratteristiche tecniche richieste
- A primario passante
- Temperatura d'impiego - 25°C ÷ +40°C. Se immersi in olio, la temperatura massima di impiego sale a 60°C
- Finitura con nastratura di cotone protetta con vernice epossidica isolante.



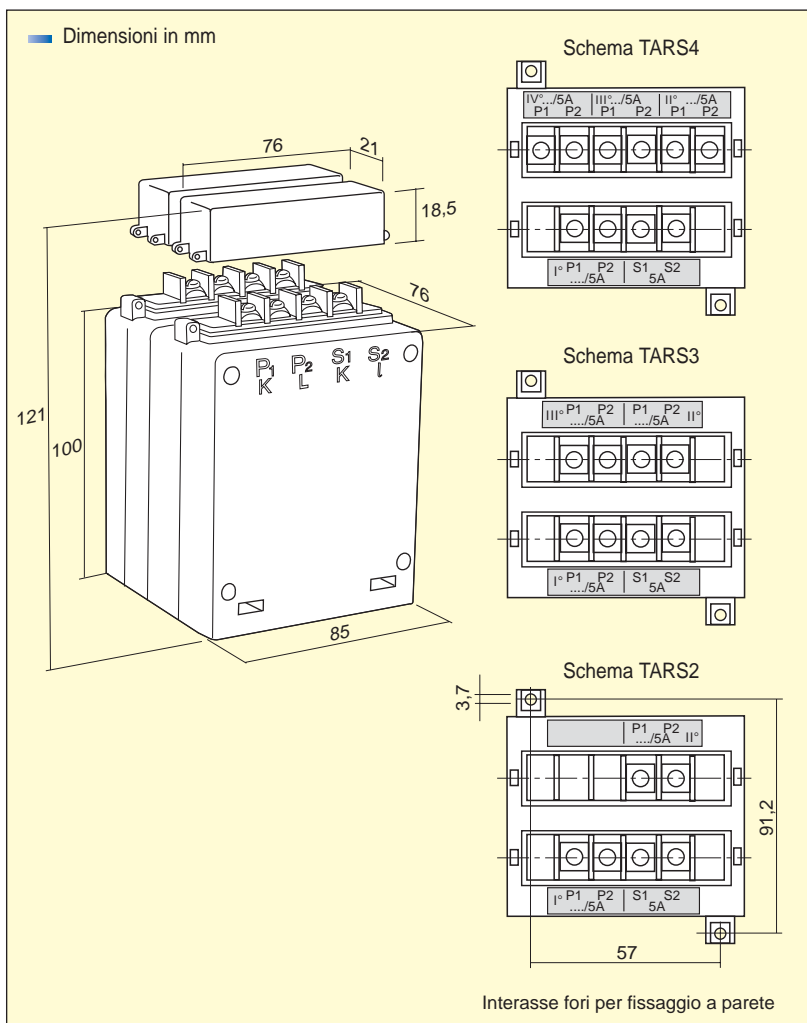
- In fase d'ordine indicare:
 - il valore della corrente primaria (min. 50A)
 - il valore della corrente secondaria (min. 1A)
 - classe di precisione
 - potenza (VA)
 - diametro interno
- Il diametro esterno e lo spessore sono variabili dipendenti dai sopracitati dati.
L'isolamento tra il primario ed il secondario deve essere effettuato dal cliente in fase di montaggio



TRASFORMATORI DI CORRENTE - SOMMATORI

TARS

- Indicati per somma vettoriale delle correnti di più linee di un unico sistema di tensione.
- Tensione massima di riferimento per l'isolamento: 0,72 kV / 3kV
- Fissaggio: a parete, tramite piedini
- Se le correnti primarie fossero diverse tra loro, specificarne i rapporti in fase d'ordine.



kg	classe 0,5					
	corrente secondaria 5A			corrente secondaria 1A		
	portata	codice	VA	portata	codice	VA
1	5+5	TARS2	10	1+1	TARS21	10
	5+5+5	TARS3	10	1+1+1	TARS31	10
	5+5+5+5	TARS4	10	1+1+1+1	TARS41	10