

TRASFORMATORI DI CORRENTE CORRETTORI DI RAPPORTO

Questi trasformatori trovano impiego quando è necessario correggere il rapporto di trasformazione del TA principale per adattarlo a particolari esigenze del circuito di misura, o lo sfasamento causato dai collegamenti stella/triangolo filtrando le eventuali correnti omopolari

TARCRD

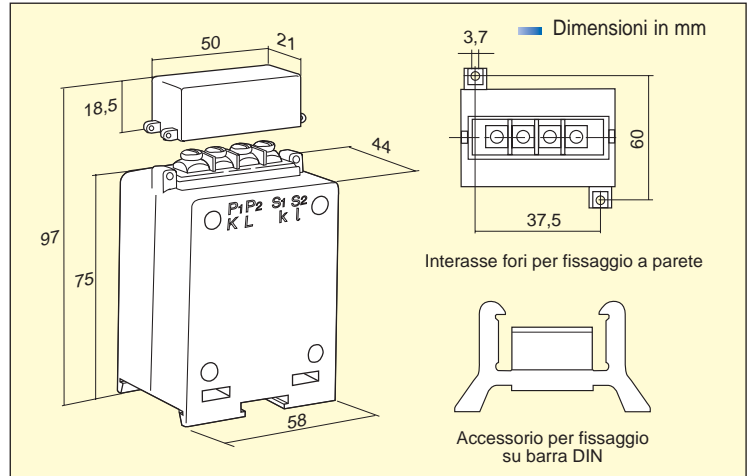
- Trasformatore a primario avvolto, corrente primaria e secondaria sui morsetti
- Fissaggio: a parete o su barra DIN tramite accessori che sono forniti unitamente al TA

- Coprimorsetto sigillabile di serie
- Caratteristiche diverse possono essere realizzate su richiesta



In fase d'ordine indicare esattamente il valore della corrente primaria e secondaria

A	A	kg	Potenza VA		
corrente primaria	corrente secondaria	Peso	Classe		
0,5 ÷ 40	0,2 ÷ 10	0,3	0,5	1	3
			2	4	6



TARCRD1

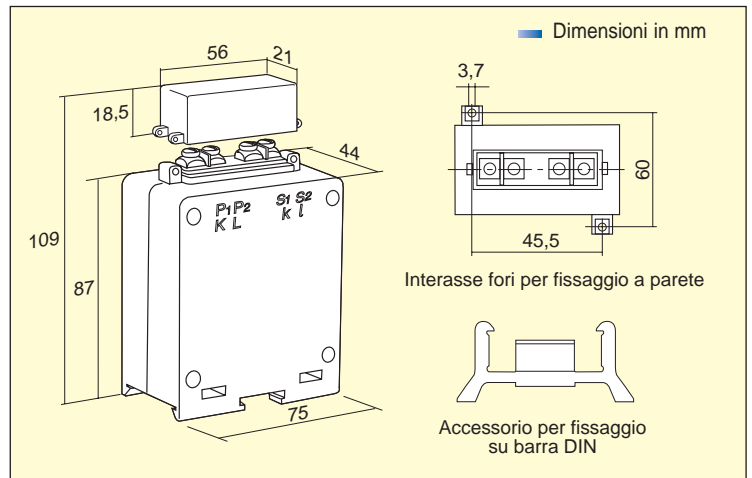
- Trasformatore a primario avvolto, corrente primaria e secondaria sui morsetti
- Fissaggio: a parete o su barra DIN tramite accessori che sono forniti unitamente al TA

- Coprimorsetto sigillabile di serie
- Caratteristiche diverse possono essere realizzate su richiesta



In fase d'ordine indicare esattamente il valore della corrente primaria e secondaria

A	A	kg	Potenza VA		
corrente primaria	corrente secondaria	Peso	Classe		
0,5 ÷ 40	0,5 ÷ 10	0,4	0,5	1	
			10	15	



TARCR2

- Trasformatore a primario avvolto, corrente primaria e secondaria sui morsetti
- Fissaggio: a parete o su barra DIN tramite accessori che sono forniti unitamente al TA

- Coprimorsetto sigillabile di serie
- Caratteristiche diverse possono essere realizzate su richiesta



In fase d'ordine indicare esattamente il valore della corrente primaria e secondaria

A	A	kg	Potenza VA		
corrente primaria	corrente secondaria	Peso	Classe		
0,5 ÷ 40	0,5 ÷ 10	0,5	0,5	1	5P10
			20	40	4

