

# TRASFORMATORI DI CORRENTE PER MEDIA TENSIONE - ENEL DK5600

I riduttori di corrente di fase TEN prescritti dalle specifiche ENEL DK5600 sono dedicati all'alimentazione della protezione generale (PG) la cui funzione principale è quella di proteggere, il più possibile in modo selettivo, la rete del Distributore in caso di guasto all'interno della rete del cliente e non le apparecchiature elettriche. I riduttori di fase TEN70R/N devono poter alimentare con errori accettabili la protezione PG nel campo di variabilità atteso per la corrente di guasto primaria.

- Classe di isolamento II
- Corrente termica nominale permanente 1,2 Ip
- Corrente termica nominale di corto circuito 12,5 kA
- Corrente dinamica nominale 31,5 kA

- Tensione di prova 3kV a 50Hz per 1 minuto
- Temperatura di funzionamento -20...+40°C
- Temperatura massima delle barre 70°C
- Frequenza di impiego 40...60Hz
- Grado di protezione IP40
- Fissaggio direttamente su barra o cavo
- Costruzione secondo le norme CEI EN60044-1 2000-07 CEI EN60044-1/A1 2001-08 DK5600 Ed. Va 06-2006

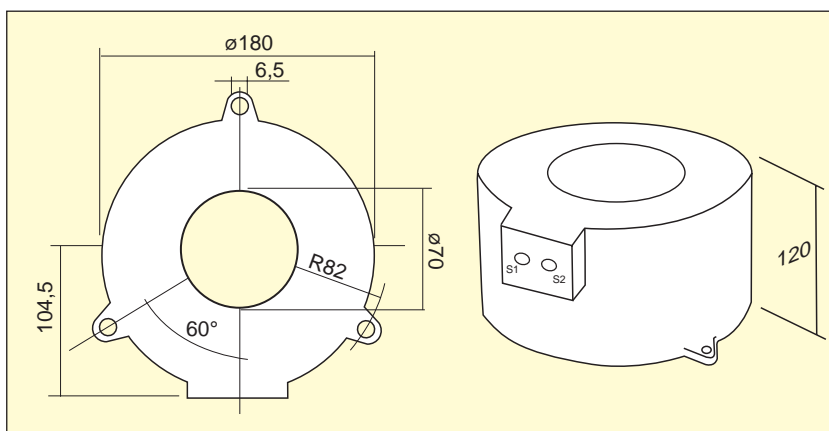
Prestazioni diverse si possono realizzare su richiesta

## TEN70R - 0,72 kV RESINATI



TEN70R 300/5A

TEN70R 300/5/5A  
TEN70R 300/1/1A

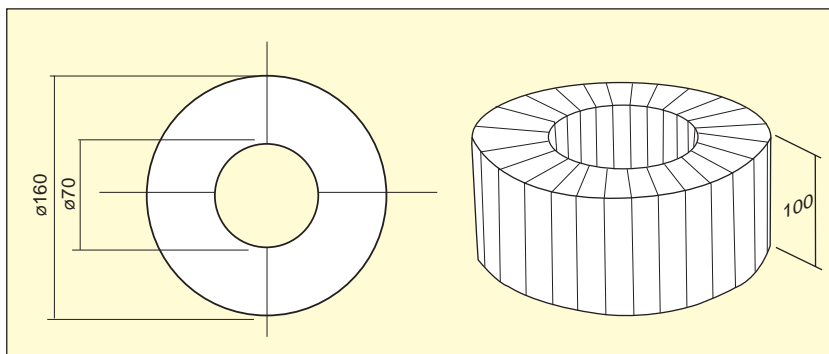


### DI PROTEZIONE

### DI MISURA E PROTEZIONE

A	kg	classe 5P30		classe 0,5 - 5P30			
		corrente secondaria 5A		corrente secondaria 5/5A		corrente secondaria 1/1A	
		codice	VA	codice	VA	codice	VA
300	10	TEN70R 300	10	TEN70R 300 5/5	10	TEN70R 300 1/1	10

## TEN70N - 0,72 kV NASTRATI



### DI PROTEZIONE

### DI MISURA E PROTEZIONE

A	kg	classe 5P30		classe 0,5 - 5P30			
		corrente secondaria 5A		corrente secondaria 5/5A		corrente secondaria 1/1A	
		codice	VA	codice	VA	codice	VA
300	10	TEN70N 300	10	TEN70N 300 5/5	10	TEN70N 300 1/1	10

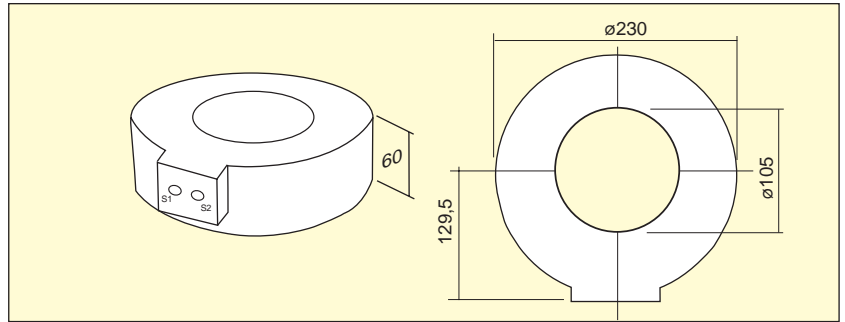
## TEN105R - 0,72 kV RESINATI

- I riduttori **omopolari** TEN105R/N devono poter alimentare con errori accettabili la protezione PG nel campo di variabilità atteso per la corrente di guasto primaria. Tenendo conto dei vincoli richiamati dalla norma, TA omopolari con le seguenti caratteristiche nominali sono ritenuti adeguati:
- Classe di isolamento II
- Corrente termica nominale permanente 800A
- Corrente termica nominale di corto circuito 12,5 kA
- Tensione di prova 3kV a 50Hz per 1 minuto

- Temperatura di funzionamento -20...+40°C
- Temperatura massima delle barre 70°C
- Frequenza di impiego 40...60Hz
- Grado di protezione IP40
- Fissaggio direttamente su barra o cavo
- Costruzione secondo le norme  
CEI EN60044-1, CEI EN60044-1/A1, DK5600

**Prestazioni diverse si possono realizzare su richiesta**

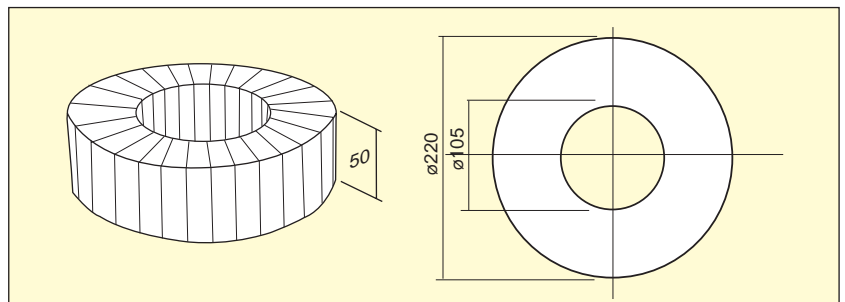
Corrente - Current - Courant [I/In]	Errore di rapporto - Ratio error - xx [%]	Errore d'angolo - Angle error - xx [°]
0,01	+/- 5	+/- 2
0,05	+/- 1	+/- 2
1	+/- 1	+/- 2
20	+/- 5	+/- 2



### DI PROTEZIONE

A	kg	classe 5P10		classe 5P20	
		corrente secondaria 1A		corrente secondaria 1A	
		codice	VA	codice	VA
100	10	TEN105R1100A 1	1	TEN105R1100A	2

## TEN105N - 0,72 kV NASTRATI



### DI PROTEZIONE

A	kg	classe 5P10		classe 5P20	
		corrente secondaria 1A		corrente secondaria 1A	
		codice	VA	codice	VA
100	10	TEN105N1100A 1	1	TEN105N1100A	2

Revalco è presente nella vendor-list di Enel con i trasformatori omopolari (come da tabella seguente) TA che vanno abbinati a tutte le protezioni generali PG dichiarate conformi dalle norme DK5600 ed. V<sup>a</sup>, 06-2006.

	<b>DISPOSITIVI DI PROTEZIONE GENERALE PER CLIENTI MT DI ENEL DISTRIBUZIONE</b>	16 Febbraio 2007 Ed.13
--	--	---------------------------

TA/TAT VERIFICATI ASSOCIABILI A TUTTE LE PROTEZIONI GENERALI DICHIARATE CONFORMI DK5600 ED. V, 06-2006 (cfr. DK5600 §6.2.2 soluzione a)					
COSTRUTTORE	MODELLO	RAPPORTO	PRESTAZIONE (VA)	UTILIZZO	DATA RAPPORTO DI PROVA
REVALCO	TEN105R	100/1	2	TAT	14/02/2007
REVALCO	TEN105N	100/1	2	TAT	14/02/2007