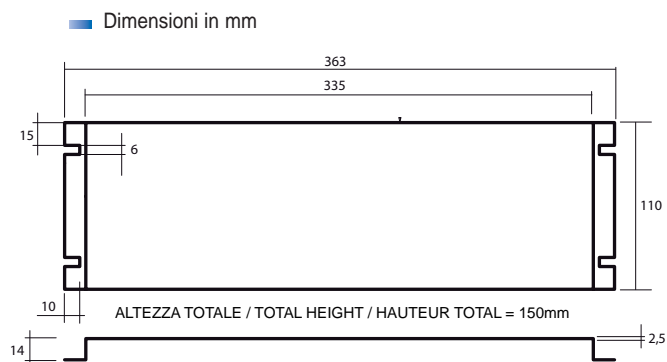
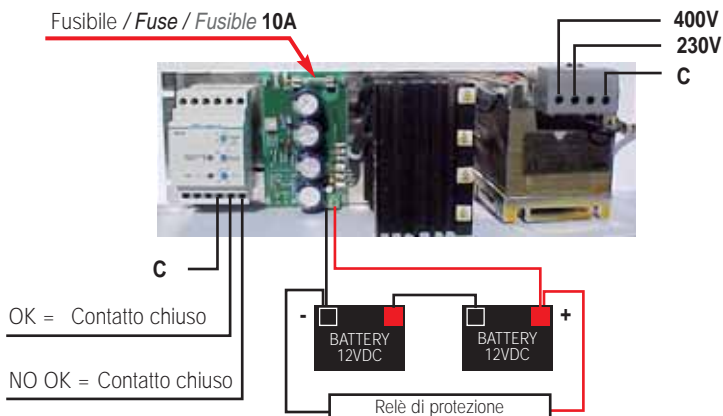


ALIMENTATORE E CARICA BATTERIA - ENEL DK5600

L'alimentatore / carica batterie modello 3RAL2410 dedicato alle protezioni PG (protezioni generali per DK5600) viene fornito completo di 2 batterie da 12VCC-5Ah-20Hr. Lo scopo di questo alimentatore è quello di tenere sempre in carica le batterie fornite a corredo, le quali a loro volta garantiscono (in caso di mancata alimentazione dalla rete) l'alimentazione del relè di protezione ad esse collegato per almeno 2 ore o fino al ripristino dell'alimentazione dalla rete. A bordo del 3RAL2410 è montato un relè di minima tensione con soglia tarata a 22VCC e riarmo a 23VCC collegabile ad un allarme. Il blocco alimentatore / carica batterie eroga una corrente nominale di 10A a 24VCC (taratura a 26,5VCC per soglie di ricarica in tensione della batteria) per un totale di 240VA di Potenza nominale. Con lo scopo di evitare interventi intempestivi dovuti a picchi di assorbimento dalla batteria, il dispositivo ha un ritardo nella segnalazione dell'avaria di 30 secondi (valore da non modificare).

- Limitazione corrente di carica: 10A
- Fusibile di protezione: 6,3x31 rapido (I_{max})
- Protezione termica: elettronica, con riduzione della potenza
- Protezione batteria scarica: limitazione nell'erogazione
- Livello Tensione di fine carica: regolabile
- Livello Corrente di carica: prefissato
- Indicazione funzione regolare: led verde (il led verde lampeggia per il tempo di ritardo impostato)
- Regolatore lineare, nessun elemento in commutazione (EMC)
- Indicazione limitazione / anomalia: led rosso
- Elemento attivo di regolazione: MOSFET
- Isolamento galvanico: da trasformatore di rete con protezione termica
- Fissaggio: tramite viti nelle asole laterali della base in alluminio



TRASFORMATORI DI CORRENTE PER CAVI ISOLATI DI MEDIA TENSIONE

CARATTERISTICHE TECNICHE

- Diametro massimo del cavo primario 50 mm
- Frequenza: 40 - 60 Hz
- Tensione di riferimento per l'isolamento: 0,72 kV
- Tensione di prova: 3 kV per 1 minuto
- Isolamento: classe E
- Sovracorrente permanente: 1,2 I_n
- Corrente termica di corto circuito (I_{ter}): 40 - 80 I_{pn} per 1 secondo
- Corrente dinamica di corto circuito (I_{din}): 2,5 I_{ter} per 1 secondo

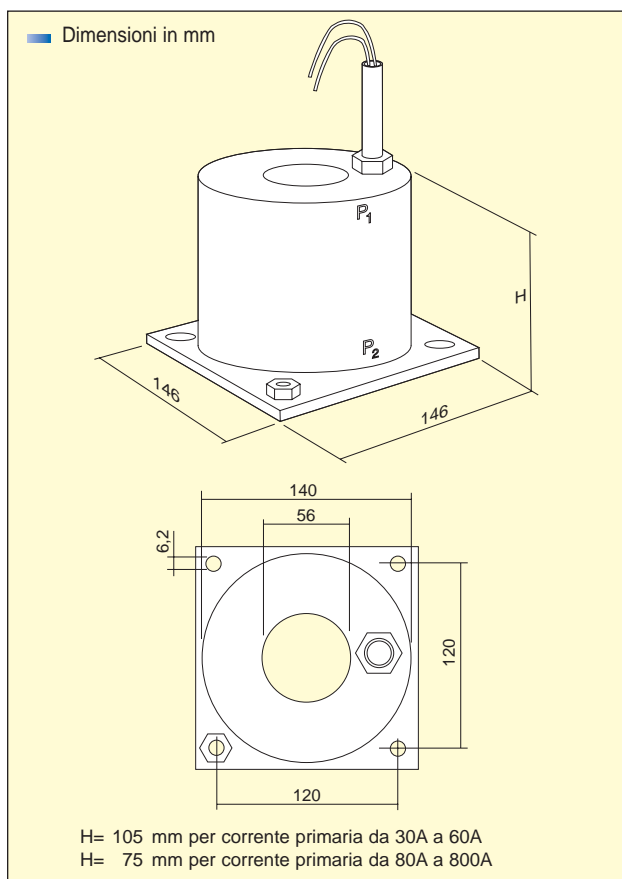
- Protezione minima: IP55
- Fattore di sicurezza (Fs): < 10 per i trasformatori di misura
- Temperatura di funzionamento: -25°C ÷ +50°C
- Temperatura di stoccaggio: -40°C ÷ +80°C
- Costruzione secondo le norme CEI 38-1
- TA di misura: primario P1-P2 secondario 1S1 (filo blu) - 1S2 (filo nero)
- TA di protezione: primario P1-P2 secondario 2S1 (filo rosso) - 2S2 (filo grigio)

CARATTERISTICHE MECCANICHE

- Tubo metallico da 3 mm di spessore
- Base metallica da 2 mm di spessore su cui è saldata la vite di messa a terra
- Verniciatura a polvere di colore nero
- Esecuzione tropicalizzata ed antivibrante di serie in quanto il nucleo è immerso in resina quarzata
- Fili del secondario colorati, lunghezza: 30 cm, sezione: 2,5 mm²
- Raccordo per guaine 5V13

TAN1M - TRASFORMATORI DI MISURA

- Altre caratteristiche e/o prestazioni a richiesta



A	H (mm)	kg	classe 1			
			corrente secondaria 5A		corrente secondaria 1A	
			codice	VA	codice	VA
30	105	9,5	TAN1M 30A	4	TAN1M1 30A	4
40	105		TAN1M 40A	6	TAN1M1 40A	6
50	105		TAN1M 50A	8	TAN1M1 50A	8
60	105		TAN1M 60A	10	TAN1M1 60A	10
80	75		TAN1M 80A	7	TAN1M1 80A	7
100	75		TAN1M 100A	8	TAN1M1 100A	8
120	75	7,5	TAN1M 120A	10	TAN1M1 120A	10
150	75		TAN1M 150A	12	TAN1M1 150A	12
200	75		TAN1M 200A	15	TAN1M1 200A	15
250	75		TAN1M 250A	18	TAN1M1 250A	18
400	75		TAN1M 400A	20	TAN1M1 400A	20
600	75		TAN1M 600A	25	TAN1M1 600A	25
800	75	5	TAN1M 800A	30	TAN1M1 800A	30