

RESISTENZE VARIABILI

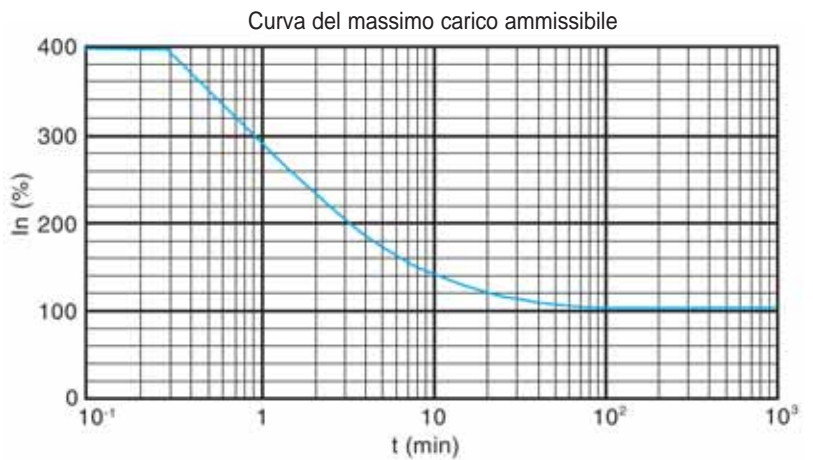
GENERALITA'



Queste resistenze sono utilizzate in laboratori elettrici o impiegate come reostati o potenziometri per variare correnti o tensioni in CC e CA. Sono composte da un supporto ceramico sul quale sono avvolte spire che determinano il valore resistivo; queste ultime vengono poi cementate ad esclusione della zona del cursore. Il tutto viene poi avvolto in un involucro metallico con finestre di aerazione; un cursore situato sulla parte superiore permette di variare il valore della resistenza a piacere da zero fino al valore nominale.

CARATTERISTICHE TECNICHE

- Precisione $\pm 10\%$
- Resistenza di isolamento: $> 5M\Omega$
- Resistenza di terra: $< 0,1\Omega$
- Massima tensione ammissibile: max 800V $\overline{\overline{=}}$ / 750V rms
- Tensione di isolamento verso la custodia: $> 1,5$ kV
- Isolamento: Classe B
- Grado di protezione: IP20
- Norme: DIN 41480-SE6 / DIN 40050 / VDE 0110

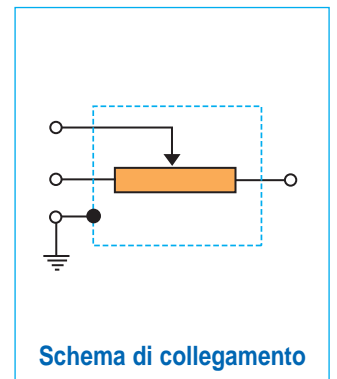
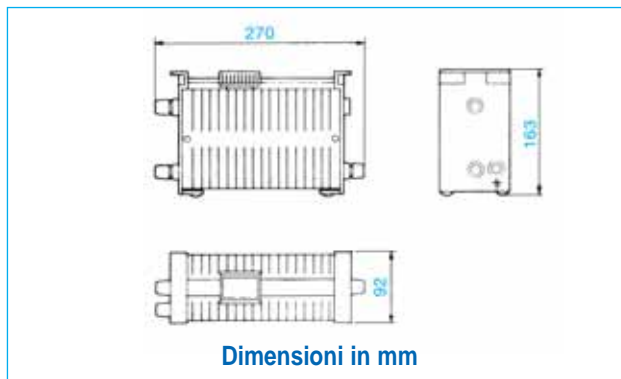


MONOFASE

7PRN162

- Potenza 160W
- Peso: da 1,8 a 2,1 kg a seconda del valore resistivo

Valore resistivo (Ω)	carico max ammissibile (A)	
	continuo	15 min
1	13	18
3,3	7	10
10	4	5,7
33	2,2	3,1
100	1,25	1,8
330	0,7	1,0
1000	0,4	0,57
3300	0,22	0,31

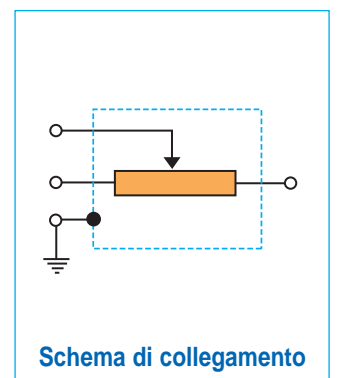
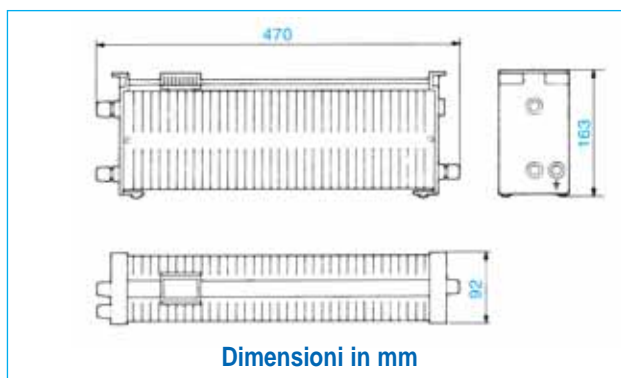


Dimensioni in mm

Schema di collegamento

- Potenza 320W
- Peso: da 3,3 a 3,9 kg a seconda del valore resistivo

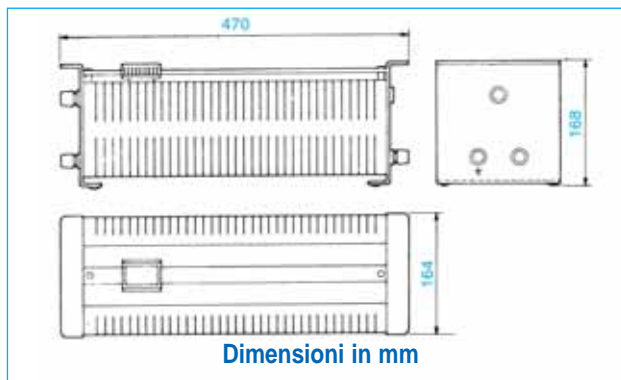
Valore resistivo (Ω)	carico max ammissibile (A)	
	continuo	15 min
1	18	25
3,3	10	14
10	5,7	8
33	3,1	4,4
100	1,8	2,5
330	1,0	1,4
1000	0,57	0,8
3300	0,31	0,44
10000	0,18	0,25



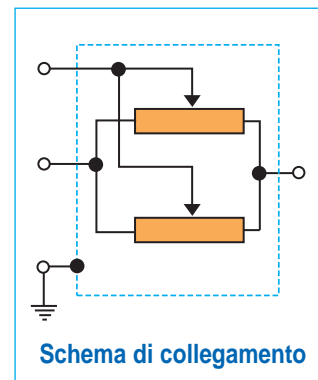
7PRN642

- **Potenza 640W**
- **Peso:** da 6,0 a 7,2 kg a seconda del valore resistivo

Valore resistivo (Ω)	carico max ammissibile (A)	
	continuo	15 min
0,5	36	50
1,6	20	28
5	11,4	16
16,5	6,2	8,7
50	3,6	5
165	2	2,8
500	1,1	1,6
1650	0,63	0,9
5000	0,36	0,5



Dimensioni in mm

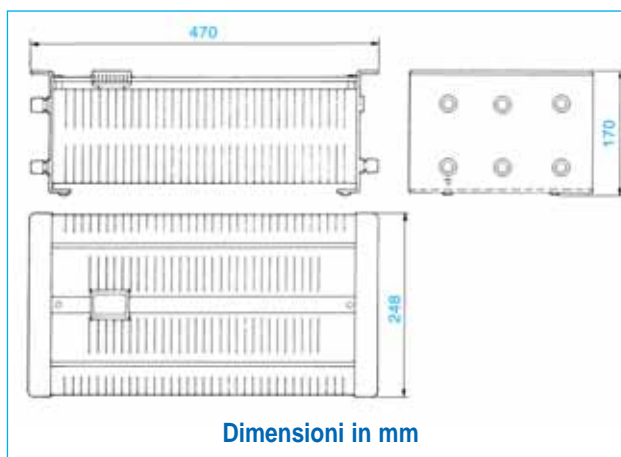


Schema di collegamento

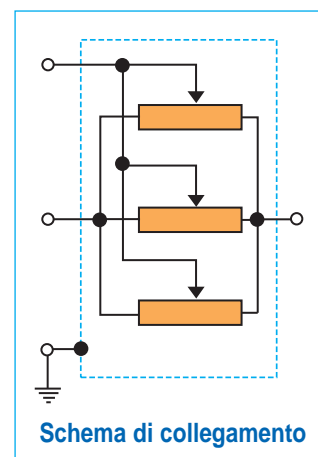
7PRN962

- **Potenza 960W**
- **Peso:** da 8,2 a 10 kg a seconda del valore resistivo

Valore resistivo (Ω)	carico max ammissibile (A)	
	continuo	15 min
0,33	54	76
1,1	30	42
3,33	17	24
11	9,3	13
33	5,4	7,6
110	3	4,2
333	1,7	2,4
1100	0,98	1,4
3330	0,54	0,61



Dimensioni in mm



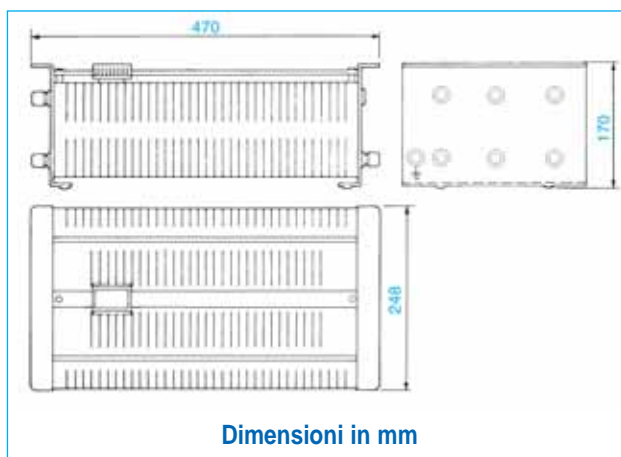
Schema di collegamento

TRIFASE

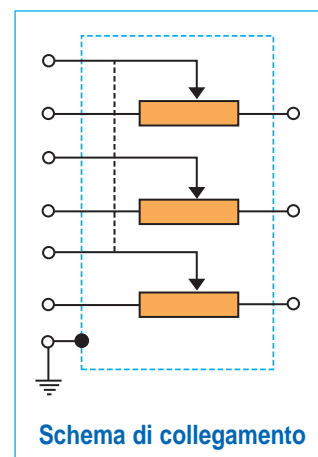
7PRN3/322

- **Potenza 3x320W**
- **Peso:** da 8,2 a 10 kg a seconda del valore resistivo

Valore resistivo (Ω)	carico max ammissibile (A)	
	continuo	15 min
3x1	3x18	3x25
3x3,3	3x10	3x14
3x10	3x5,7	3x8
3x33	3x3,1	3x4,4
3x100	3x1,8	3x2,5
3x330	3x1,0	3x1,4
3x1000	3x0,57	3x0,8
3x3300	3x0,31	3x0,44
3x10000	3x0,18	3x0,25



Dimensioni in mm



Schema di collegamento