

INDICATORI A LED



GENERALITA'

- Strumenti che consentono la visualizzazione di 2, 3 o 4 misure contemporaneamente (a seconda del modello) tramite accensione di LED ad elevata visibilità.
- La realizzazione meccanica senza parti in movimento o sensibili alle vibrazioni, li rendono particolarmente adatti ad essere utilizzati in apparecchiature sottoposte ad oscillazioni, vibrazioni, urti, sollecitazioni dinamiche in generale come macchinari, gruppi elettrogeni, apparecchi portatili, cruscotti di bordo, quadri elettrici bordo macchina etc.
- A richiesta** è possibile fornire il frontale stagno, rendendoli quindi adatti ad applicazioni in settori ove la resistenza all'acqua, solventi od agenti chimici in genere sia una condizione indispensabile.
- Prova LED: all'accensione questi strumenti eseguono un auto-test accendendo ogni singolo LED ogni 200ms
- La misura dei valori è in **vero valore efficace** anche in presenza di componenti con distorsione fino alla 20ª armonica
- Questi strumenti sono provvisti di relè con funzione di commutazione quando (dopo almeno 10 secondi dall'accensione) si siano verificate permanentemente (da almeno 5 secondi) le seguenti condizioni: 190V > tensione < 260V; 48Hz > frequenza < 52Hz; oppure 58Hz > frequenza < 62Hz. Lo scatto del contatto in condizione di allarme è immediato; il relè prevede un comportamento a sicurezza intrinseca. La condizione di "dispositivo spento" determina che il contatto sia in posizione di allarme, così come accade quando tensione e/o frequenza siano fuori dai campi sopra specificati.
- La costruzione ed il funzionamento sono conformi alle direttive CEI 11-20.

VISUALIZZAZIONE DI CORRENTE, TENSIONE E FREQUENZA

Per lettura tensione 230V

2RI36AVHZ 40A	F.S. 40A, collegamento con TA 40/5A
2RI36AVHZ 50A	F.S. 50A, collegamento con TA 50/5A
2RI36AVHZ 60A	F.S. 60A, collegamento con TA 60/5A
2RI36AVHZ 80A	F.S. 80A, collegamento con TA 80/5A
2RI36AVHZ 100A	F.S. 100A, collegamento con TA 100/5A

Per lettura tensione 400V (riferita a 230VCA di alimentazione)

2RI36AVHZ 40A 400	F.S. 40A, collegamento con TA 40/5A
2RI36AVHZ 50A 400	F.S. 50A, collegamento con TA 50/5A
2RI36AVHZ 60A 400	F.S. 60A, collegamento con TA 60/5A
2RI36AVHZ 80A 400	F.S. 80A, collegamento con TA 80/5A
2RI36AVHZ 100A 400	F.S. 100A, collegamento con TA 100/5A

VISUALIZZAZIONE DI TENSIONE E FREQUENZA

2RI36VHZ

VISUALIZZAZIONE DI CORRENTE, TENSIONE, FREQUENZA E FUNZIONE CONTAORE

Per lettura tensione 230V

2RI72HAVH 40A	F.S. 40A, collegamento con TA 40/5A
2RI72HAVH 50A	F.S. 50A, collegamento con TA 50/5A
2RI72HAVH 60A	F.S. 60A, collegamento con TA 60/5A
2RI72HAVH 80A	F.S. 80A, collegamento con TA 80/5A
2RI72HAVH 100A	F.S. 100A, collegamento con TA 100/5A

Per lettura tensione 400V (riferita a 230VCA di alimentazione)

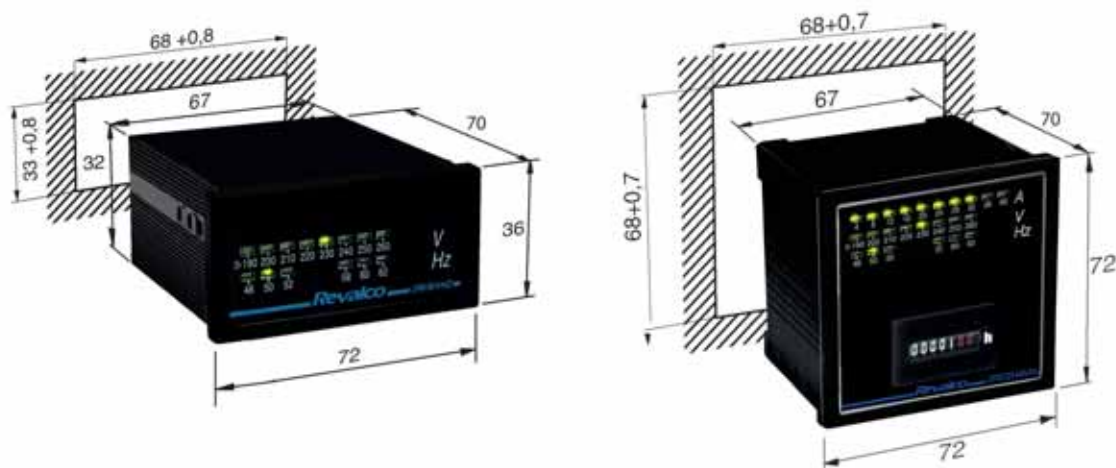
2RI72HAVH 40A 400	F.S. 40A, collegamento con TA 40/5A
2RI72HAVH 50A 400	F.S. 50A, collegamento con TA 50/5A
2RI72HAVH 60A 400	F.S. 60A, collegamento con TA 60/5A
2RI72HAVH 80A 400	F.S. 80A, collegamento con TA 80/5A
2RI72HAVH 100A 400	F.S. 100A, collegamento con TA 100/5A

Se il contaore è richiesto a **60Hz** i codici diventano per esempio:

2RI72HAVH 40AX F.S. 40A, collegamento con TA 40/5A

2RI72HAVH 40AX 400 F.S. 40A, collegamento con TA 40/5A

DIMENSIONI in mm



CARATTERISTICHE TECNICHE

Alimentazione ausiliaria

- campo di impiego 140 ... 260V autoalimentato
- potenza massima assorbita 2VA
- isolamento galvanico completo fra ingresso voltmetrico ed amperometrico

Ingresso voltmetrico

- inserzione diretta max 290 V
- sovraccarico permanente 120% (nominale 230VCA)
- sovraccarico termico (1 s) 150% (nominale 230VCA)
- impedenza d'ingresso circuiti voltmetrici 2M Ω L-N

Ingresso amperometrico

- corrente nominale Corrente 5 A
- sovraccarico permanente 120%
- sovraccarico termico (1 s) 200%

Misura di tensione

- campo di misura Campo di misura: 190...260V (vero valore efficace)

Misura di corrente

- campo di misura con inserzione su secondario TA Campo di misura: 0.05...5.00A (vero valore efficace)

Misura di frequenza

- valore nominale Campo di misura: 50/60Hz (automatico)
- campo di misura 48...52 Hz e 58...62 Hz
- tempo di risposta <300ms

Trasformatori Amperometrici compatibili

- corrente nominale 5 A

Caratteristiche elettriche uscita

- Isolamento galvanico 3kV tra relè e bobina di contatto
- contatto in scambio relè 250VCA, 8A (carico resistivo)

Visualizzazione

- serie di LED di colore rosso, verde, giallo

Condizioni ambientali

- temperatura ambiente 0...+45 °C
- campo estremo -5...+55 °C
- temperatura d'immagazzinamento -10...+70 °C
- umidità relativa 10...95 %
- pressione atmosferica 70...110 kPa

Norme di riferimento

- Sicurezza CEI EN 61010-1 300V CAT III
- Precisione CEI EN 60688
- Compatibilità elettromagnetica (immunità) CEI EN 61000-6-2 (ex EN 50082-2)
- Compatibilità elettromagnetica (emissione) CEI EN 61000-6-4 (ex EN 50081-2)
- Gradi di protezione degli involucri (Codice IP) CEI EN 60529

Fattore di cresta

2,5 (Tensione e Corrente)

■ Negli strumenti 2RI72HAVH il contaore utilizzato è del tipo **4RK30**, le cui caratteristiche tecniche sono riportate a pagina 157 del catalogo.

RELAZIONE TRA L'ACCENSIONE DEI LED ED IL VALORE MISURATO

CORRENTE (esempio riferito al modello 100/5A)

Accensione a barra con led verdi

Led	Accesso
"10"	da 1 a 10% (al di sotto tutti i led sono spenti)
"20"	da 11 a 20%
"30"	da 21 a 30%
"40"	da 31 a 40%
"50"	da 41 a 50%
"60"	da 51 a 60%
"70"	da 61 a 70%
"80"	da 71 a 80%
"90"	da 81 a 90%
"100"	da 91 a 100%

Lampeggio barra oltre il 100%

TENSIONE per lettura 230V

Misura diretta in Volt -> Accensione singola misura

Led	Accesso
"0-190" giallo	lampeggiante da 0 a 185V, acceso fisso da 186 a 195V
"200" giallo	da 196 a 205V
"210" giallo	da 206 a 215V
"220" verde	da 216 a 225V
"230" verde	da 226 a 235V
"240" verde	da 236 a 245V
"250" rosso	da 246 a 255V
"260" rosso	da 256 a 265V, acceso lampeggiante oltre 265V

TENSIONE per lettura 400V

Misura diretta in Volt -> Accensione singola misura

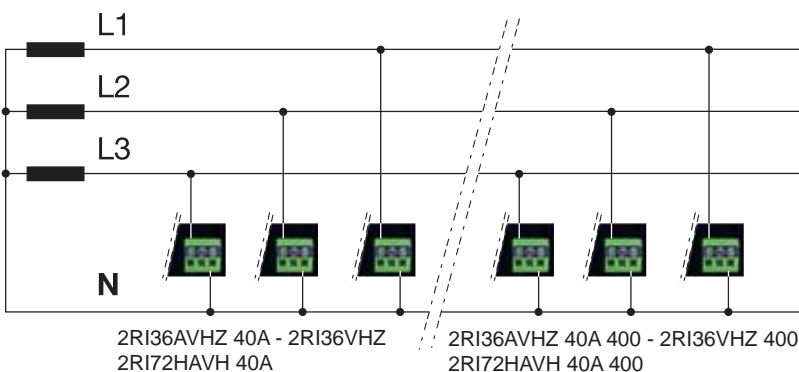
Led	Accesso
"0-330" giallo	lampeggiante da 0 a 315V, acceso fisso da 316 a 335V
"350" giallo	da 346 a 355V
"360" giallo	da 356 a 365V
"380" verde	da 376 a 385V
"400" verde	da 396 a 405V
"415" verde	da 414 a 420V
"430" rosso	da 426 a 435V
"450" rosso	da 446 a 455V, acceso lampeggiante oltre 455V

FREQUENZA

Misura diretta in Hz, selezione automatica 50/60Hz -> Accensione singola misura

Led	Accesso
"48" giallo	lampeggiante da 0 a 47Hz, acceso fisso da 47,1 a 49Hz
"50" verde	da 49,1 a 51Hz
"52" rosso	da 51,1 a 53Hz, acceso lampeggiante da 53,1 a 55Hz
"58" giallo	lampeggiante da 55,1 a 57Hz, acceso fisso da 57,1 a 59Hz
"60" verde	da 59,1 a 61Hz
"62" rosso	da 61,1 a 63Hz, acceso lampeggiante oltre 63Hz

SCHEMI DI COLLEGAMENTO

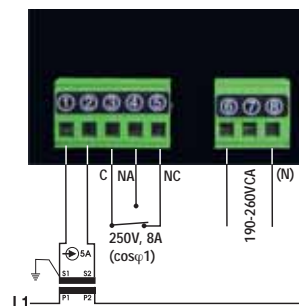


■ CORRENTE, TENSIONE E FREQUENZA:

2RI36AVHZ ...A

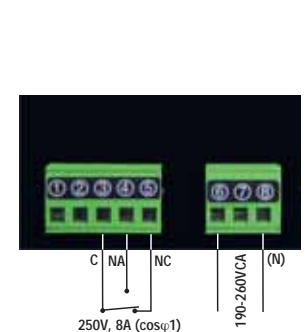
■ CORRENTE, TENSIONE, FREQUENZA E CONTAORE:

2RI72HAVH ...A



■ TENSIONE E FREQUENZA:

2RI36VHZ



Lo strumento misura **esclusivamente** la tensione fase-neutro (230V). Lo stesso strumento può fornire l'indicazione della tensione a 400V (modello 2RI36...400 e 2RI72HAVH...400), ma in ogni caso il collegamento deve essere fatto a 230V ($230V \times \sqrt{3}=400V$).



La posizione del contatto è riferita al dispositivo acceso con tensione e/o frequenza entro i campi prefissati